

## Modularni kondenzacijski kotlovi za komercijalnu primjenu do 400 kW

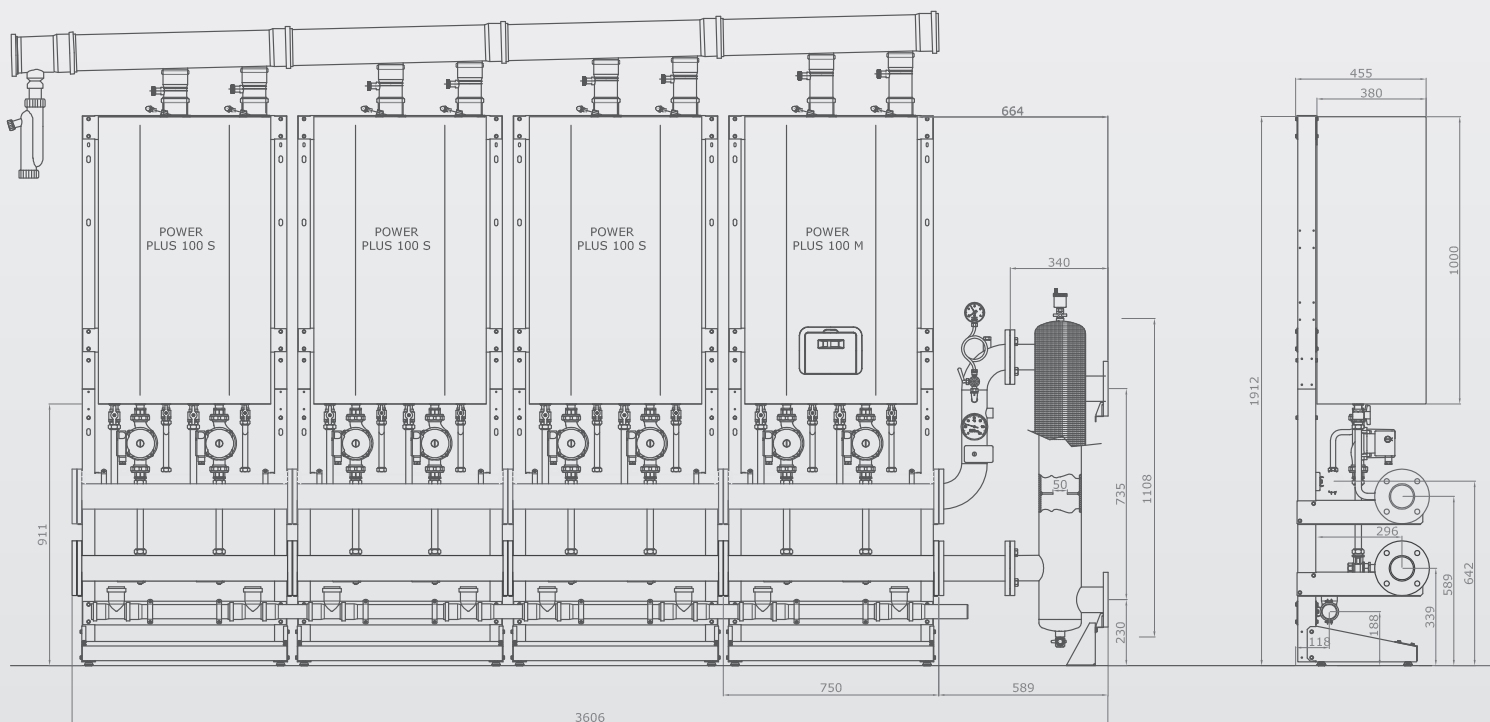
### PRIMJENA ZIDNIH ILI SAMOSTOJEĆIH KOTLOVA POWER PLUS U LINIJI



OZNAKA	OPIS
20009472	Nosač za Power Plus (prednja ugradnja)
20009474*	Stražnji nosač za P.P. samostojeći nosač
20018456	Držači hidrauličke ventilske grupe (bez nosača) od 150 kW
20017270	Spojne cijevi na hidraulički kolektor/separator - 100 kW
20017271	Hidraulički kolektor/separator 100 kW
20017226	Nosač hidrauličke ventilske grupe 100 kW za P.P. sa slijepom priрубnicom
20009439	Hidraulička ventilska grupa s priborom do 400 kW ugradnja na nosač Power Plus
20009444	Slijepa priрубnica za hidrauličku ventilsku grupu (400 kW)
20009442	Nosač (prednji) crpke za Power Plus
20046988	Crpka MALE SNAGE (prednja) s priborom ugradnja na nosač Power Plus
20009466	Hidraulički kolektor/separator - 150-200 kW
20009467	Hidraulički kolektor/separator - 250-400 kW
20009471	Hidraulička ventilska grupa ISPESEL
20009475	Zaštitni pribor ISPESEL (400 kW maks.)
20009486	Plinski sigurnosno-blokadni ventil (100 kW maks.)
20009482	Plinski sigurnosno-blokadni ventil (200 kW maks.)
20009483	Plinski sigurnosno-blokadni ventil (400 kW maks.)
4030311	Kolektor dima Ø 125 zar 50 kW
4030312	Kolektor dima Ø 125 za 100 kW
4030031	Pribor za dreniranje kondenzata Ø125 sa slavinom

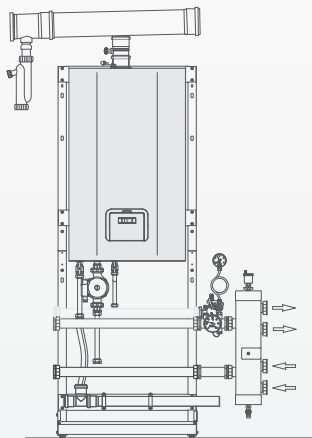
\* Ova komponenta se preporučuje i za samostojeću kaskadnu ugradnju u liniji kako bi se povećala stabilnost tamo gdje je potrebo.

Cjelokupni popis dodataka i dimovoda za primjene kotla POWER PLUS je u ovom katalogu naveden u posebnom poglavlju POWER PLUS (stranice 72-77)



Primjer kaskade u liniji od 400 kW

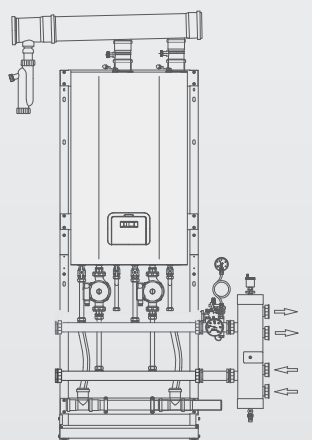
#### Samostojeća konfiguracija 50 kW



- 1 Power Plus 50 M (oznaka 20019155)
- 1 Daljinsko upravljanje (oznaka 1102379\*)
- 1 Nosač Power Plus (prednja ugradnja)(oznaka 20009472)
- 1 Spojne cijevi na hidraulički kolektor/separator -100 kW (oznaka 20017270)
- 1 Hidraulički kolektor/separator - 100 kW (oznaka 20017271)
- 1 Nosač hidrauličke ventilske grupe 100 kW za P.P. sa slijepom prirubnicom (oznaka 20017226)
- 1 Crpka s priborom (prednja) ugradnja na nosač Power Plus(oznaka 20009442)  
ili 1 Crpka MALE SNAGE (prednja) s priborom ugradnja na nosač Power Plus
- 1 Zaštitni pribor ISPEL (400 kW maks.) (oznaka 20009475\*)
- 1 Plinski sigurnosno-blokadni ventil (100 kW maks.) (oznaka 20009486\*)
- 1 Kolektor dima Ø 125 za 50 kW (oznaka 4030311)
- 1 Pribor za dreniranje kondenzata Ø125 sa slavinom (oznaka 4030031)

\* OPCIJSKA komponenta

#### Samostojeća konfiguracija 100 kW



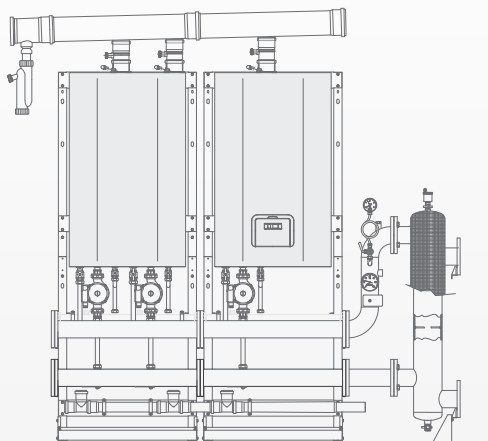
- 1 Power Plus 100 M (oznaka 20019200)
- 1 Daljinsko upravljanje (oznaka 1102379\*)
- 1 Nosač Power Plus (prednja ugradnja)(oznaka 20009472)
- 1 Spojne cijevi na hidraulički kolektor/separator - 100 kW (oznaka 20017270)
- 1 Hidraulički kolektor/separator - 100 kW (oznaka 20017271)
- 1 Nosač hidrauličke ventilske grupe 100 kW za P.P. sa slijepom prirubnicom (oznaka 20017226)
- 2 Crpka s priborom (prednja) ugradnja na nosač Power Plus(oznaka 20009442)  
ili 2 Crpka MALE SNAGE (prednja) s priborom ugradnja na nosač Power Plus
- 1 Zaštitni pribor ISPEL (400 kW maks.) (oznaka 20009475\*)
- 1 Plinski sigurnosno-blokadni ventil (100 kW maks.-) (oznaka 20009486\*)
- 1 Kolektor dima Ø 125 za 100 kW (oznaka 4030312)
- 1 Pribor za dreniranje kondenzata Ø125 sa slavinom (oznaka 4030031)

\* OPCIJSKA komponenta

## Modularni kondenzacijski kotlovi za komercijalnu primjenu do 400 kW

### PRIMJENA ZIDNIH ILI SAMOSTOJEĆIH KOTLOVA POWER PLUS U LINIJI

#### Kaskadna konfiguracija u liniji 150 kW



1 Power Plus 50 M (oznaka 20019155)

1 Power Plus 100 S (oznaka 20019309)

1 Daljinsko upravljanje (oznaka 1102379\*)

2 Nosač Power Plus (prednja ugradnja (oznaka 20009472)

2 Hidraulička ventilska grupa s priborom do 400 kW ugradnja na nosač Power Plus(oznaka 20009439)

1 slijepa priрубnica za hidrauličku ventilsku grupu (400 kW) (oznaka 20009444)

3 Crpka s priborom (prednja) ugradnja na nosač Power Plus(oznaka 20009442)

ili 1 Crpka MALE SNAGE (prednja) s priborom ugradnja na nosač Power Plus

1 Hidraulički kolektor/separator - 150-200 kW (oznaka 20009466)

1 Hidraulička ventilska grupa ISPEL (oznaka 20009471)

1 Zaštitni pribor ISPEL (400 kW maks.) (oznaka 20009475\*)

1 Plinski sigurnosno-blokadni ventil (200 kW maks.) (oznaka 20009482\*)

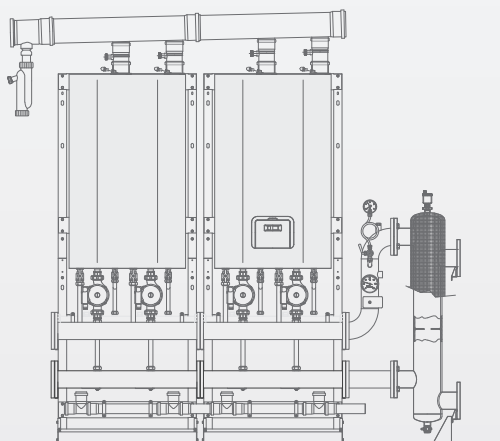
1 Kolektor dima Ø 125 za 50 kW (oznaka 4030311)

1 Kolektor dima Ø 125 for 100 kW (oznaka 4030312)

1 Pribor za dreniranje kondenzata Ø125 sa slavinom (oznaka 4030031)

\* OPCIJSKA komponenta

#### Kaskadna konfiguracija u liniji 200 kW



1 Power Plus 100 M (oznaka 20019200)

1 Power Plus 100 S (oznaka 20019309)

1 daljinsko upravljanje (oznaka 1102379\*)

2 Nosač Power Plus (prednja ugradnja (oznaka 20009472)

2 Hidraulička ventilska grupa s priborom do 400 kW ugradnja na nosač Power Plus(oznaka 20009439)

1 slijepa priрубnica za hidrauličku ventilsku grupu (400 kW) (oznaka 20009444)

4 Crpka s priborom (prednja) ugradnja na nosač Power Plus (oznaka 20009442)

ili 4 Crpka MALE SNAGE (prednja) s priborom ugradnja na nosač Power Plus

1 Hidraulički kolektor/separator - 150-200 kW (oznaka 20009466)

1 Hidraulička ventilska grupa ISPEL (oznaka 20009471)

1 Zaštitni pribor ISPEL (400 kW maks.) (oznaka 20009475\*)

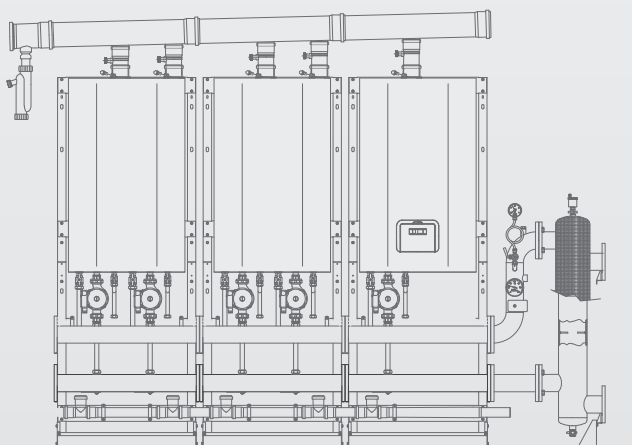
1 Plinski sigurnosno-blokadni ventil (200 kW maks.) (oznaka 20009482\*)

2 Kolektor dima Ø 125 for 100 kW (oznaka 4030312)

1 Pribor za dreniranje kondenzata Ø125 sa slavinom (oznaka 4030031)

\* OPCIJSKA komponenta

#### Kaskadna konfiguracija u liniji 250 kW



1 Power Plus 50 M (oznaka 20019155)

2 Power Plus 100 S (oznaka 20019309)

1 daljinsko upravljanje (oznaka 1102379\*)

3 Nosač Power Plus (prednja ugradnja (oznaka 20009472)

3 Hidraulička ventilska grupa s priborom do 400 kW ugradnja na nosač Power Plus(oznaka 20009439)

1 slijepa priрубnica za hidrauličku ventilsku grupu (400 kW) (oznaka 20009444)

5 Crpka s priborom (prednja) ugradnja na nosač Power Plus(oznaka 20009442)

ili 5 Nosač (prednji) crpke MALE SNAGE za Power Plus

1 Hidraulički kolektor/separator - 250-400 kW (oznaka 20009467)

1 Hidraulička ventilska grupa ISPEL (oznaka 20009471)

1 Zaštitni pribor ISPEL (400 kW maks.) (oznaka 20009475\*)

1 Plinski sigurnosno-blokadni ventil (400 kW maks.) (oznaka 20009483\*)

1 Kolektor dima Ø 125 za 50 kW (oznaka 4030311)

2 Kolektor dima Ø 125 for 100 kW (oznaka 4030312)

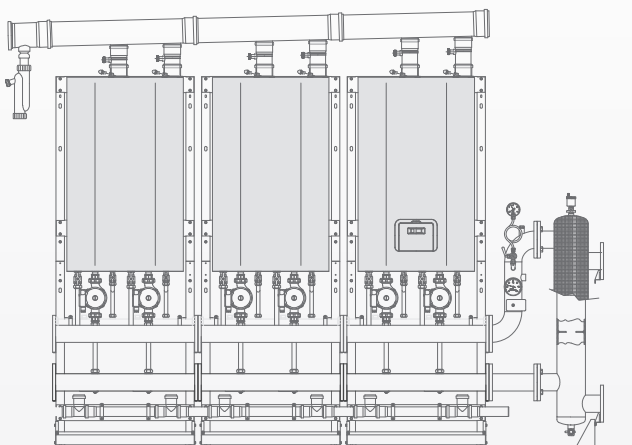
1 Pribor za dreniranje kondenzata Ø125 sa slavinom (oznaka 4030031)

\* OPCIJSKA komponenta

## Modularni kondenzacijski kotlovi za komercijalnu primjenu do 400 kW

### PRIMJENA ZIDNIH ILI SAMOSTOJEĆIH KOTLOVA POWER PLUS U LINIJI

#### Kaskadna konfiguracija u liniji 300 kW



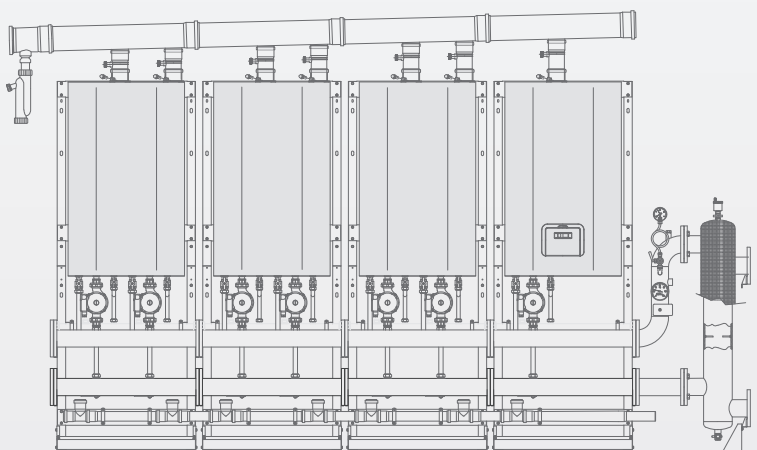
1 Power Plus 100 M (oznaka 20019200)

2 Power Plus 100 S (oznaka 20019309)

- 1 daljinsko upravljanje (oznaka 1102379\*)
- 3 Nosač Power Plus (prednja ugradnja (oznaka 20009472)
- 3 Hidraulička ventilska grupa s priborom do 400 kW ugradnja na nosač Power Plus(oznaka 20009439)
- 1 slijepa priрубnica za hidrauličku ventilsku grupu (400 kW) (oznaka 20009444)
- 6 Crpka s priborom (prednja) ugradnja na nosač Power Plus (oznaka 20009442) ili 6 Crpka MALE SNAGE (prednja) s priborom ugradnja na nosač Power Plus
- 1 Hidraulički kolektor/separator - 250-400 kW (oznaka 20009467)
- 1 Hidraulička ventilska grupa ISPEL (oznaka 20009471)
- 1 Zaštitni pribor ISPEL (400 kW maks.) (oznaka 20009475\*)
- 1 Plinski sigurnosno-blokadni ventil (200 kW maks.) (oznaka 20009482\*)
- 3 Kolektor dima Ø 125 for 100 kW (oznaka 4030312)
- 1 Pribor za dreniranje kondenzata Ø125 sa slavinom (oznaka 4030031)

\* OPTIONAL component

#### Kaskadna konfiguracija u liniji 350 kW



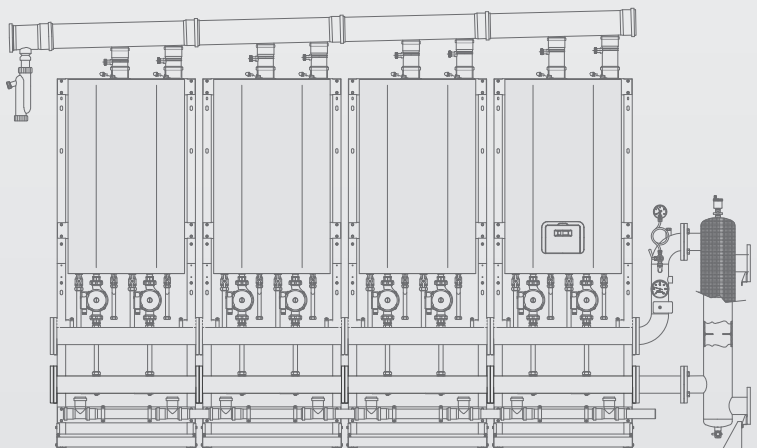
1 Power Plus 50 M (code 20019155)

3 Power Plus 100 S (code 20019309)

- 1 daljinsko upravljanje (oznaka 1102379\*)
- 4 Nosač Power Plus (prednja ugradnja (oznaka 20009472)
- 4 Hidraulička ventilska grupa s priborom do 400 kW ugradnja na nosač Power Plus(oznaka 20009439)
- 1 slijepa priрубnica za hidrauličku ventilsku grupu (400 kW) (oznaka 20009444)
- 7 Crpka s priborom (prednja) ugradnja na nosač Power Plus (oznaka 20009442) ili 7 Crpka MALE SNAGE (prednja) s priborom ugradnja na nosač Power Plus
- 1 Hidraulički kolektor/separator - 150-200 kW (oznaka 20009466)
- 1 Hidraulička ventilska grupa ISPEL (oznaka 20009471)
- 1 Zaštitni pribor ISPEL (400 kW maks.) (oznaka 20009475\*)
- 1 Plinski sigurnosno-blokadni ventil (400 kW maks.) (oznaka 20009483\*)
- 1 Kolektor dima Ø 125 for 50 kW (oznaka 4030311)
- 3 Kolektor dima Ø 125 for 100 kW (oznaka 4030312)
- 1 Pribor za dreniranje kondenzata Ø125 sa slavinom (oznaka 4030031)

\* OPCIJSKA komponenta

#### Kaskadna konfiguracija u liniji 400 kW



1 Power Plus 100 M (oznaka 20019200)

3 Power Plus 100 S (oznaka 20019309)

1 Daljinsko upravljanje (oznaka 1102379\*)

- 4 Nosač Power Plus (prednja ugradnja (oznaka 20009472)
- 4 Hidraulička ventilska grupa s priborom do 400 kW ugradnja na nosač Power Plus(oznaka 20009439)
- 1 slijepa priрубnica za hidrauličku ventilsku grupu (400 kW) (oznaka 20009444)
- 8 Crpka s priborom (prednja) ugradnja na nosač Power Plus(oznaka 20009442) ili 8 Crpka MALE SNAGE (prednja) s priborom ugradnja na nosač Power Plus
- 1 Hidraulički kolektor/separator - 250-400 kW (oznaka 20009467)
- 1 Hidraulička ventilska grupa ISPEL (oznaka 20009471)
- 1 Zaštitni pribor ISPEL (400 kW maks.) (oznaka 20009475\*)
- 1 Plinski sigurnosno-blokadni ventil (400 kW maks.) (oznaka 20009483\*)
- 4 Kolektor dima Ø 125 for 100 kW (oznaka 4030312)
- 1 Pribor za dreniranje kondenzata Ø125 sa slavinom (oznaka 4030031)

\* OPCIJSKA komponenta