

## Mynute Boiler Green

Kondenzacijski zidni kotao sa spremnikom



Grijanje stambenih prostora



# Mynute Boiler Green

## Pravi izbor za svaku potrebu

### VELIKA UDOBNOST PROIZVODNJE TSV (tople sanitarne vode)

Dva modela posebno projektirana za trenutačnu isporuku veće količine tople sanitarne vode, zahvaljujući ugrađenom spremniku od nehrđajućeg čelika zapremine 45/60 l. .

### KONDENZACIJSKI IZMJENJIVAČ TOPLINE

Projektiran tako da osigurava visoku učinkovitost uz strogo poštivanje Europskih direktiva vezanih za učinkovitost i nisku emisiju zagađivača.

### NISKOENERGETSKA SINKRONA CRPKA VELIKE DOBAVNE VISINE

Značajno smanjenje potrošnje struje zahvaljujući niskoenergetskoj crpki.

### MODULACIJSKI OMJER 5 : 1

## Gama MYNUTE BOILER GREEN je sukladna s ErP

Gama MYNUTE BOILER GREEN je sukladna Europskim ErP pravilnicima, koji su stupili na snagu 26.09.2015.

Od toga datuma nadalje, primjenjuje se novo označavanje uređaja i sustava za proizvodnju tople vode kako za grijanje tako i za sanitarnu namjenu, a niz ograničenja vezanih za učinkovitost i emisiju automatski isključuje uređaje lošije klase. Novi ErP pravilnici omogućavaju zemljama EU do 2020. postići cilj "20-20-20", što znači 20% smanjenje emisije plinova; 20% povećanje obnovljive energije; 20% smanjenje ukupne potrošnje energije.



smanjenje CO2



obnovljiva energija



potrošnja energije

## Grijanja prostora

Sezonsko grijanje prostora klasa energetske učinkovitosti: A (za sve modele)

## Grijanje vode

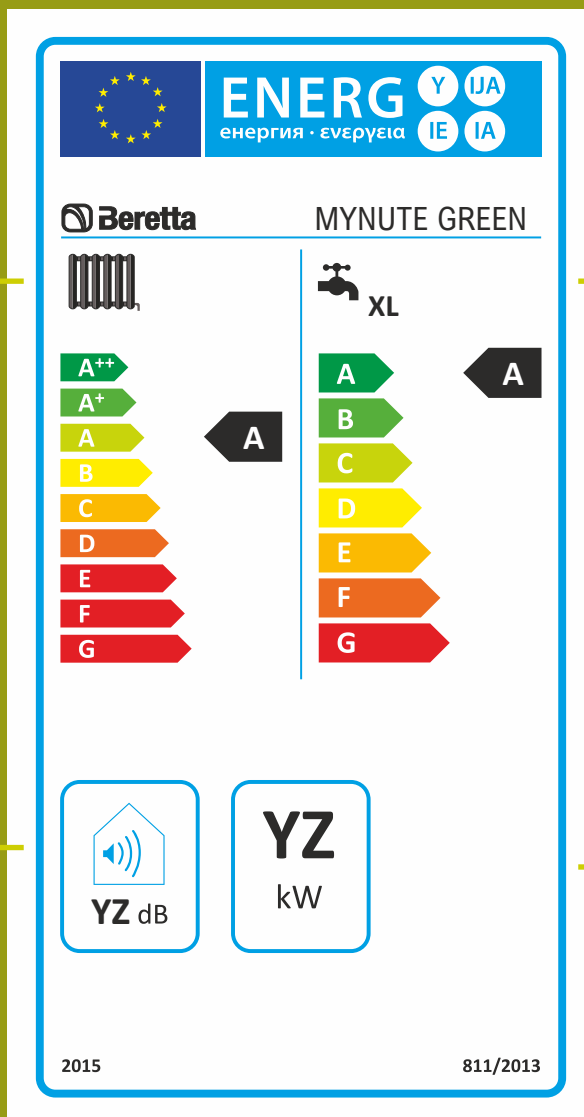
Ovaj dio se odnosi samo na modele kombi  
- Profil opterećenja : XL  
- klasa energetske učinkovitosti: A

## Razina zvučne snage u prostoriji

Specifikacije za svaki modela nalaze se na zadnjoj stranici

## Nazivna izlazna toplina

Specifikacije za svaki modela nalaze se na zadnjoj stranici



## Ušteda energije, ušteda novca

Novo energetske označavanje, koje se prema direktivi ErP primjenjuje od rujna 2015. za naprave i sustave koji proizvode toplu vodu za grijanje i za sanitarnu namjenu, znači da će kotlovi i sustavi grijanja biti označavani na isti način kao "bijela tehnika", tj. kao strojevi za pranje i hladnjaci.

Energetske označavanje omogućava krajnjim korisnicima realnu usporedbu različitih proizvoda. Izborom proizvoda visoke učinkovitosti, krajnji korisnici smanjuju svoje račune za energiju, i tako doprinose očuvanju okoliša.

# Mynute Boiler Green



Linija MYNUTE BOILER GREEN je u potpunosti u skladu s Europskim pravilima ErP :



Klasa energetske učinkovitosti sezonskog grijanja prostora



Klasa učinkovitosti grijanja vode I profil opterećenja

- MYNUTE BOILER GREEN je kondenzacijski kotao s ugrađenim spremnikom od nehrđajućeg čelika, koji se isporučuje u dvije verzije od 25 kW (spremnik 45 litara) i od 32 kW (spremnik 60 litara).
- Certifikat RANGE RATED omogućava prilagođavanje snage kotla stvarnim potrebama instalacije.
- Učinkovitost ★★★★★ prema Europskoj direktivi EEC 92/42.
- Modulacijski omjer 1 : 5

- Niska emisija NOx: Klasa 5 (najviša prema Europskoj direktivi UNI EN 483), doprinosi očuvanju okoliša.
- Kondenzacijski izmjenjivač topline od ekstrudiranog aluminija (zaštićen patentom) omogućava izvrstan prijenos topline.
- Ugrađena regulacija temperature (s vanjskim osjetnikom na zahtjev)
- Idealan za niske temperature instalacije.
- Električna zaštita IPX5D.
- Niskoenergetska sinkrona crpka velike dobavne visine (EEI ≤ 0.20).
- Ekspanzijska posuda za TSV standardno ugrađena.
- Udobnost TSV ★★★★★: najviša razina prema Pr EN 13203.
- Magnezijeva anoda standardno ugrađena .
- Pogodan za spajanje s daljinskim upravljačima Beretta (kao opcija).



Niskoenergetska crpka sa zaštitom od zarivanja



Kondenzacijski izmjenjivač topline



Range Rated



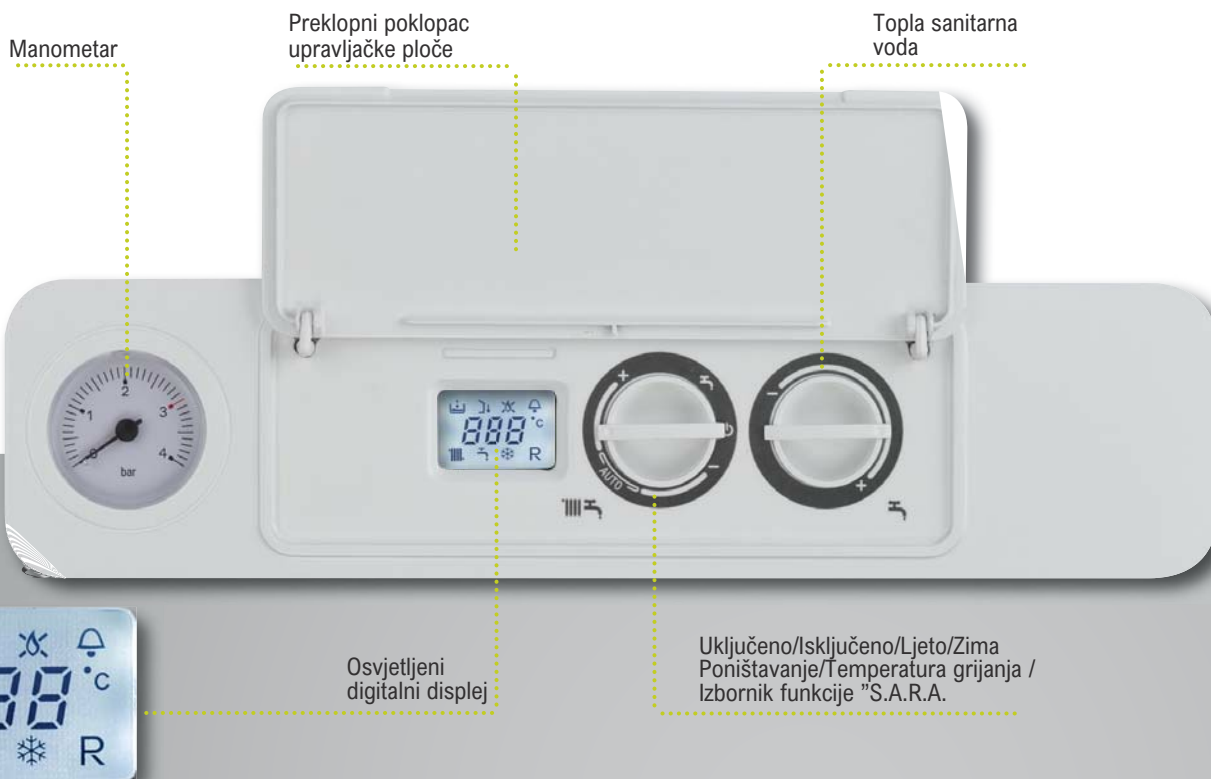
Nadzor plamena



Funkcija "Preživljavanje"



Električna zaštita IPX5D



## Visoki učinak pomoću upravljačkog prijateljskog sučelja

Upravljačka ploča kotla MYNUTE BOILER GREEN, smještena ispod preklopnog poklopca je jednostavna i prijateljska. Dva ergonomska dugmeta omogućavaju jednostavno upravljanje svim funkcijama.

Središnje dugme uključuje funkciju S.A.R.A.

Osvjetljeni digitalni displej na upravljačkoj ploči daje korisniku odmah sve informacije o stanju

kotla.

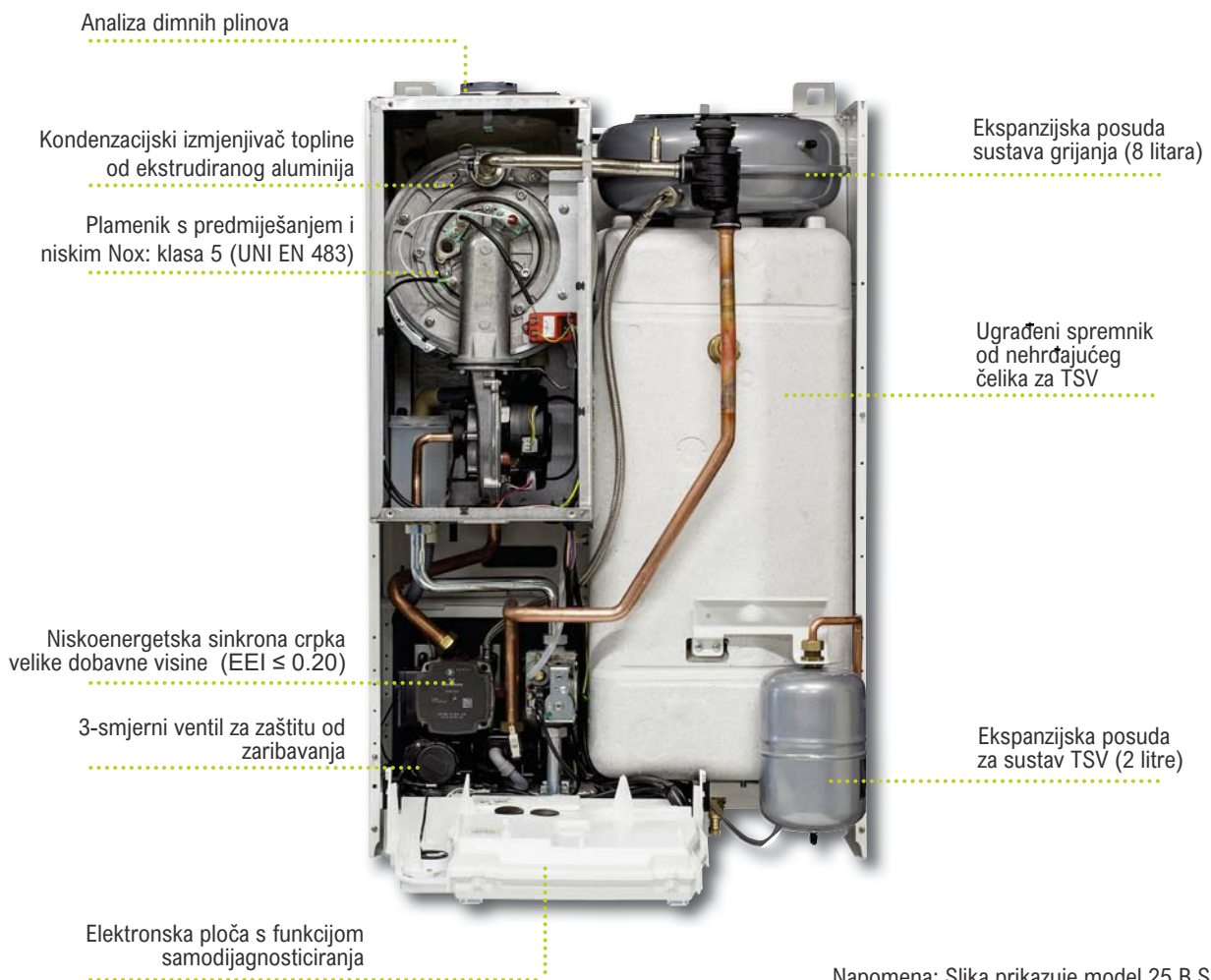
Punjenje sustava vodom se preko praktičnog čepa može jednostavno provjeriti pomoću manometra na upravljačkoj ploči.

## Slap tople vode

MYNUTE BOILER GREEN može odmah dati 141/183 litara tople sanitarne vode tijekom 10 minuta (uz  $\Delta T = 30^{\circ}C$ ), zahvaljujući ugrađenom spremniku zapremine 45/60 litara. Spremnik za TSV je opremljen magnezijevom anodom za zaštitu od

lutajućih struja, a zahvaljujući velikoj prirubnici spremnik se može jednostavno pregledavati kako bi se smanjila potrošnja plina, dok visoko kvalitetna izolacija sprječava hlađenje, ograničavajući učestalost paljenja

plamenika (radi održavanja temperature TSV u spremniku). MYNUTE BOILER GREEN je opremljen ekspanzijskom posudom, a pomoću posebnog pribora (opcija) može se uspostaviti cirkulacija vode.



Napomena: Slika prikazuje model 25 B.S.I. E

## Najviša pouzdanost

MYNUTE BOILER GREEN je opremljen najnovijim zaštitnim sklopom: upravljačkim sklopom koji nadzire nazočnost plamena, pravilno odvođenje dima, temperaturu, i tlak. Osim toga upravlja cirkulacijskom crpkom i trosmjernim ventilom s ciklusima protiv zaribavanja, čime se

osigurava učinkovitost i rad: u slučaju nerada komponenti, s obzirom da je kotao uključen i električki napajan, isključuje se mogućnost zaribavanja komponenti. Kotao omogućuje klimatsku regulaciju topline, koju uključuje vanjski osjetnik

temperature (isporučuje se na zahtjev) kako bi se osigurala veća udobnost u kući. Osim toga, može se spojiti na daljinsku upravljačku ploču Beretta (isporučuje se na zahtjev) za daljinsko upravljanje i vođenje kotla.



## S.A.R.A. sustav: udobnost i ušteda

Modeli MYNUTE BOILER GREEN su opremljeni Berettinim patentiranim sustavom S.a.R.a (automatsko upravljanje temperaturom), koji se uključuje postavljanjem dugmeta za namještanje temperature u područje "AUTO" (između 55°C i 65°C). Sustav S.a.R.a. ostvaruje najbolji kompromis između prosječne temperature radijatora i brzine postizavanja željene temperature u prostoru, ostvarujući tako uštedu energije i novca.

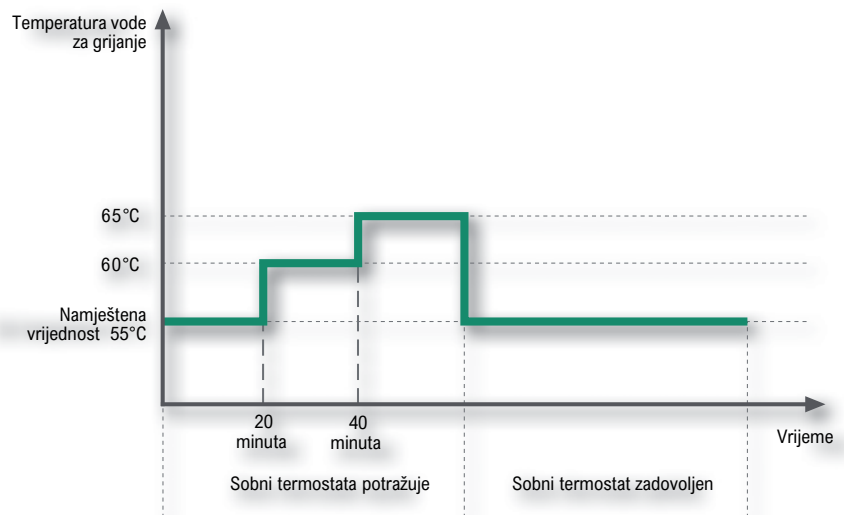
Kad postoji zahtjev za toplinom, sustav automatski podiže temperaturu protočne vode dva puta po 5°C svakih 20 minuta, kako bi se prostor brže ugrijao. Kad je potreba za toplinom zadovoljena (vidi dijagram) sustav će se automatski isključiti do idućeg zahtjeva, kada kotao počinje raditi s početno namještenom temperaturom vode za grijanje.

## Range Rated

Izraz "Range Rated" označava proizvod koji je homologiran za različite razine ogrijevne moći, i koji je opremljen posebnim sklopom za prilagodbu maksimalne snage kotla potrebama topline u centralnom sustavu grijanja.

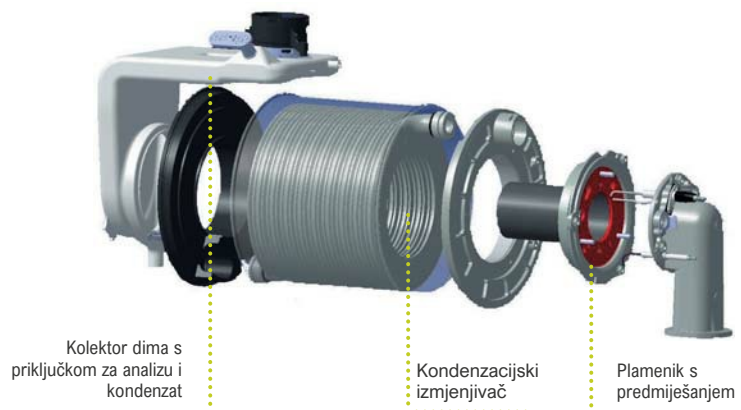
Kotlom MYNUTE BOILER GREEN, Beretta pruža mogućnost prilagođavanja snage vašega kotla stvarnim zahtjevima za energijom u stanu jednostavnim zahvatom pri ugradnji. Dovoljno je promijeniti broj okretaja ventilatora i novu toplinsku moć upisati na natpisnu pločicu.

Zahvaljujući certifikatu "Range Rated", rad kotla MYNUTE BOILER GREEN se može optimizirati, i tako spriječiti nepotrebno trošenje plina i dijelova



## Kondenzacijski izmjenjivač topline

Kondenzacijski izmjenjivač topline je izrađen od bešavne aluminijske cijevi. Velika toplinska vodljivost aluminija omogućava jednoličnu raspodjelu topline, čime se izbjegava pregrijavanje i povećava trajnost izmjenjivača. Osim toga, aluminij je vrlo otporan na koroziju. Izvedba s jednom cijevi (u serijskom krugu) omogućava veći svijetli otvor za prolaz vode kroz izmjenjivač, čime se smanjuje otpor, odnosno pad tlaka, i sprječava taloženje kamenca i nečistoća. Kondenzacijski izmjenjivač



topline omogućava rekuperaciju većeg dijela latentne topline iz dimnih plinova, smanjujući tako gubitke u dimnjaku.

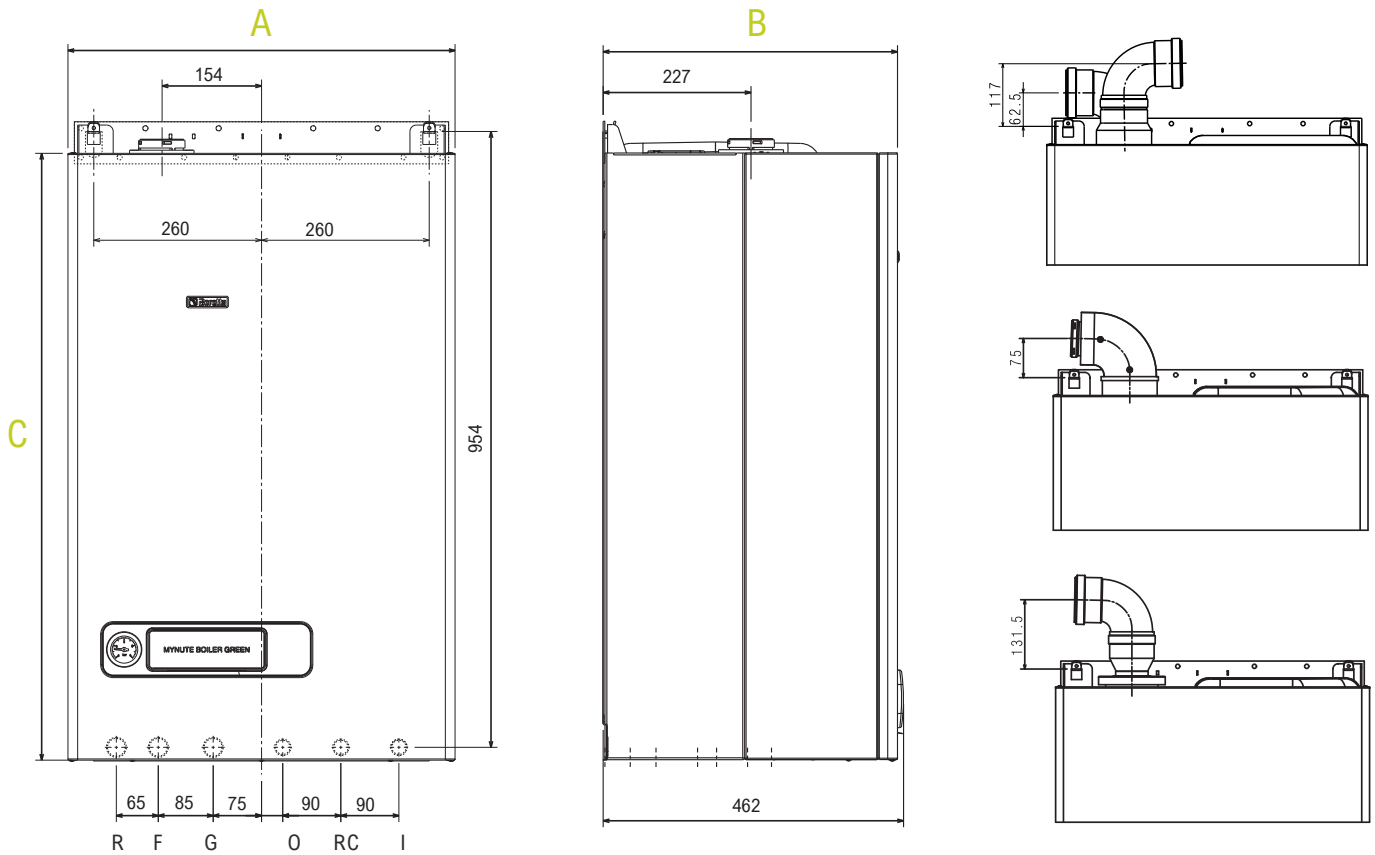
Plamenik s predmiješanjem optimizira smjesu za izgaranje smanjujući emisiju Nox na minimum.

## Tehnički crteži

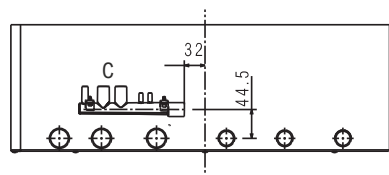
LEGENDA:

Sustav: Povrat R/ Potis F/ Plin G / Odvod kondenzata CD  
 Sanitarna voda: Ulaz I/ Izlaz O / Cirkulacija RC

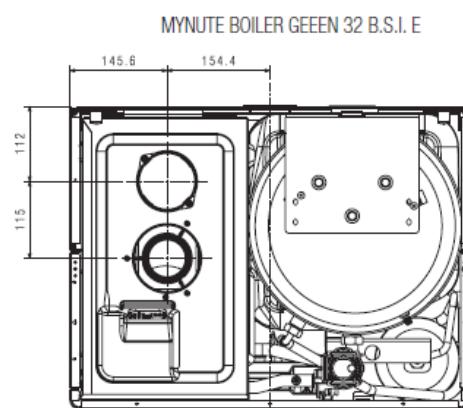
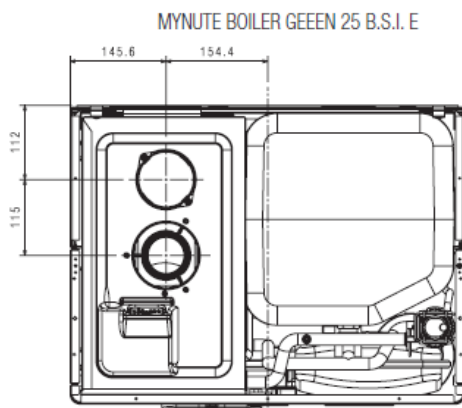
### MYNUTE BOILER GREEN 25/32 B.S.I.



	A	B	C	Težina
25BSIE	600	450	940	61
32BSIE	600	450	940	64



Pogled odozgo



Za sve konfiguracije dimovoda poštujujte lokalne i državne propise

# Tehnički podatci

**B** Ugrađen TSV spremnik

**S** Zatvoreno ložište

**I** Ionizacijski nadzor plamena

## ErP SPECIFIKACIJE ENERGETSKOG OZNAČAVANJA (prema EU propisima 811-813/2013)

		M YNUTE BOLER GREEN 25 B.S.I.E.	M YNUTE BOLER GREEN 32 B.S.I. E
Klasa učinkovitosti sezonskog grijanja prostora		A	A
Klasa učinkovitosti grijanja vode		A	A
Deklarirani profil opterećenja		XL	XL
Nazivna ogrjevna moć	kW	25	24
Razina buke u zatvorenom prostoru	dB	52	52
Učinkovitost sezonskog grijanja prostora	%	92	93
<b>POTROŠNJA POMOĆNE ELEKTRIČNE ENERGIJE</b>			
Pri punom opterećenju	W	40,0	42,0
Pri djelomičnom opterećenju	W	13,7	14,3
U mirovanju	W	2,4	2,4

### OSTALE SPECIFIKACIJE

Grijanje - nazivna ogrjevna moć	kW	25,00	25,00
Grijanje - nazivna izlazna toplina (80°-60° C)	kW	24,50	24,38
Grijanje - nazivna izlazna toplina (50°-30° C)	kW	26,25	26,43
Grijanje - minimalna ulazna toplina	kW	6,00	6,00
Grijanje - minimalna izlazna toplina (80°-60° C)	kW	5,89	5,90
Grijanje - minimalna izlazna toplina (50°-30° C)	kW	6,48	6,46
TSV - nazivna moć	kW	25,00	32,00
TSV - maksimalna izlazna toplina*	kW	25,00	32,00
TSV - minimalna ulazna toplina	kW	6,00	6,00
TSV - minimalna izlazna toplina*	kW	6,00	6,00
Učinkovitost pri max - min nazivnoj izlaznoj toplini (80°-60° C)	%	98,0 - 98,2	97,5 - 98,3
Učinkovitost pri djelomičnom opterećenju 30% (30°C povrat)	%	107,1	109,3
Učinkovitost pri max - min nazivnoj izlaznoj toplini (50°-30° C)	%	105,0 - 108,0	105,7 - 107,7
Učinkovitost pri djelomičnom opterećenju 30% (47°C povrat)	%	102,3	102,7
Klasa NOx		5	5
Maksimalna potrošnja struje	W	123	137
Napajanje	V/Hz	230 / 50	230 / 50
Električna zaštita	IP	X5D	X5D

### CENTRALNO GRIJANJE

Maksimalni tlak - temperatura	bar - °C	3 - 90	3 - 90
<b>TSV - topla sanitarna voda</b>			
Maksimalni tlak	bar	8	8
Proizvodnja TSV ΔT= 25°C/30°C/35°C	l/m in	14,3 / 11,9 / 10,2	18,3 / 15,3 / 13,1
Područje namještanja temperature tople vode	°C	37 - 60	37 - 60

### SPECIFIKACIJE UGRAĐENOG SPREMNIKA

Tip		nehr ajući čelik (LDX 2101)	nehr ajući čelik (LDX 2101)
Zapremina	l	45	60
Količina izvlačenja vode tijekom 10' uz ΔT= 30°C	l	141	183
Maksimalni tlak u spremniku	bar	8	8

### PRIKLJUČCI

Grijanje - potis - povrat - plin	Ø	3/4 "	3/4 "
TSV - ulaz - izlaz vode	Ø	1/2 "	1/2 "

### DIMOVDNE CIJEVI I USIS ZRAKA

Maksimalna dužina (uključivo koljeno 90°) za koncentričnu cijev 60-100 mm	m	7,8 5	7,8 5
Maksimalna dužina za udvojenu cijev 80+ 80 mm	m	36 + 36	35 + 35

### PLIN

Certificirana vrsta plina		II2H3P / II2ELwLs3P	II2H3P / II2E3P
Raspoložive izvedbe		Metan / UNP**	Metan / UNP**

\*Prosjeck raznih radnih uvjeta za TSV

\*\* Verzija UNP moguća uz pribor za preradu (isporučuje se kao opcija)

Beretta je marka Grupe Riello

Adresa:

RIELLO SpA

Via Risorgimento, 23/A

23900 LECCO Italy

Tel. + 39 0341 277111

Fax + 39 0341 277263

info@berettaboilers.com

www.berettaboilers.com

Radi poboljšavanja proizvoda, Beretta pridržava pravo promjene svojstava i informacija iznashenih u ovom prospektu, u bilo koje doba i bez najave. Ovaj prospekt se ne može smatrati prilogom ugovoru.

