

Ciao AT

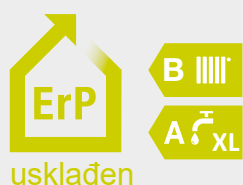
Kondenzacijski zidni bojler za
viskotemperaturne sisteme



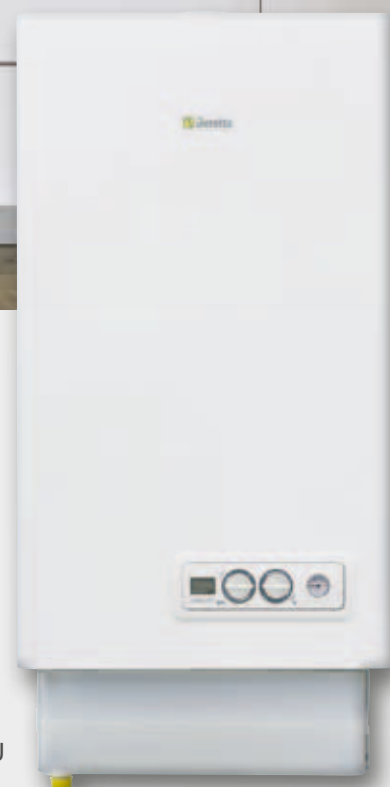
za sisteme sa radiatorima



Za Stanove



SA LADICOM ZA NEUTRALIZACIJU
KONDENZATA (OPCIJA)



Ciao AT, idealno za zamjen u sustavima s radijatorima.

Ciao AT je inovativni kondenzacijski kotao koji je Beretta posebno dizajnirala za tradicionalne viskotemperaturne sustave s radijatorima, kako u novim zgradama, tako i kod obnove.

Ovaj kotao s izgaranjem u zatvorenom prostoru opremljen je sustavom za povrat topline na dimnim plinovima,

što omogućava postizanje vrlo visoke učinkovitosti i omogućava veliku uštedu energije. Ciao AT, zahvaljujući opcionalnoj ladici neutralizatora kondenzata, gdje se sakuplja i neutralizira kondenzat, predstavlja idealno rješenje u slučaju zamjene u tradicionalnim sustavima s radijatorima.



TEHNOLOGIJA

Ladica za neutralizaciju kondenzata

Ciao AT se isporučuje s opcionalnim dodatkom, ladicom za neutralizaciju kondenzata, koja omogućuje prikupljanje i neutraliziranje kondenzata. Ovaj je komplet dizajniran tako da se se instalira na dnu kotla.

Ladica napravljena od plastičnog materijala, koju drži metalna konstrukcija, opremljena je neutralizirajućim solima i plovnim prekidačem koji blokira bojler u slučaju prepunjenosti.



OBJAŠNJENJE:

- 1 Ladica neutralizatora kondenzata (kompletan set)
- 2 Metalna konstrukcija koja drži ladicu neutralizatora
- 3 Ladica za neutralizaciju kondenzata
- 4 Plovak za automatsku blokadu bojlera u slučaju prelijevanja
- 5 Postupak ponovnog punjenja neutralizirajućih soli
- 6 Neutralizirajuće soli standardno isporučene s ladicom za neutralizaciju kondenzata: 200 g (pogodno za 1 m³ kondenzata)

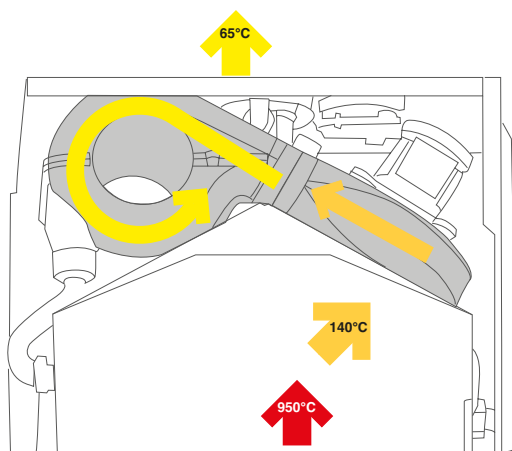


KONDEZACIJSKA TEHNOLOGIJA

Put dimnih plinova

CIAO AT tehnologija sadrži sekundarni-izmjenjivač topline koji povraća latentnu toplinu ispušnih dimnih plinova, po istom principu na kojem djeluju kondenzacijski kotlovi. Sekundarni izmjenjivač topline, smješten na gornjoj lijevoj strani kotla, izravno je povezan s ventilatorom koji gura dimne plinove u njega, prije nego što se konačno izgube.

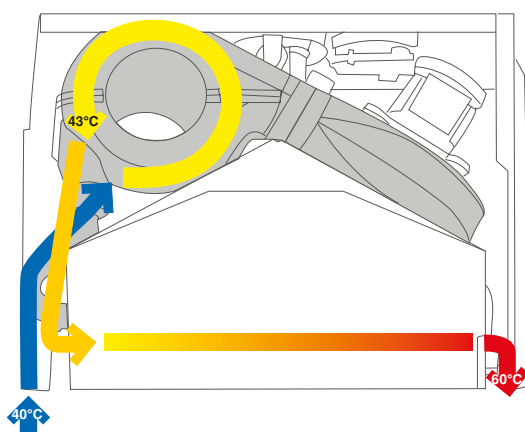
Temperaturna razlika dimnih plinova između dotoka ~ 140 ° C i izlaza ~ 65 ° C iz sekundarnog izmjenjivača topline ukazuje na količinu topline koju je povratio.



Put vode

„Povratna voda“ iz kruga grijanja prelazi u sekundarni izmjenjivač topline, gdje se prethodno zagrijava toplina prikupljena iz dimnih plinova. Nakon toga prolazi kroz primarni izmjenjivač topline, gdje prima daljnju toplinu potrebnu za postizanje potrebne temperature polaza.

To znači da voda za grijanje odvaja iz ispušnih dimnih plinova dio topline koja bi se inače izgubila u atmosferi, pretvarajući se u manje otpada i posljedično veće uštede za krajnjeg korisnika.

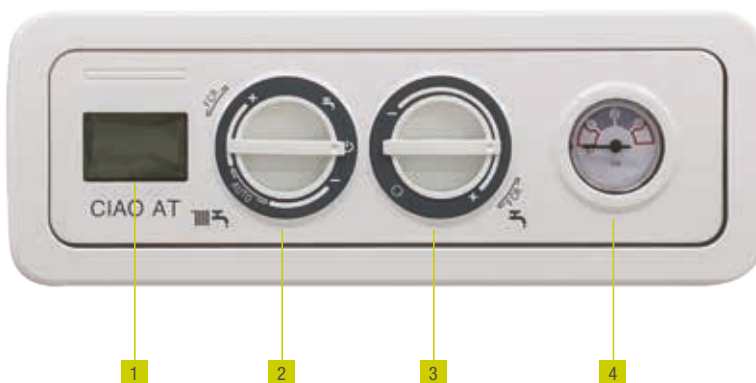


TEHNOLOGIJA I UPRAVLJANJE

Intuitivno i lako za korištenje

Ciao AT ima intuitivnu i jednostavnu upravljačku ploču koja omogućava podešavanje parametara bojlera i aktiviranje svih različitih funkcija. Digitalni zaslon s pozadinskim osvjetljenjem, s funkcijom samodijagnostike, krajnjem korisniku odmah pruža sve informacije o stanju kotla.

Dva ergonomska gumba omogućuju podešavanje temperature centralnog grijanja i temperature tople vode i aktiviranje S.A.R.A. funkcija.



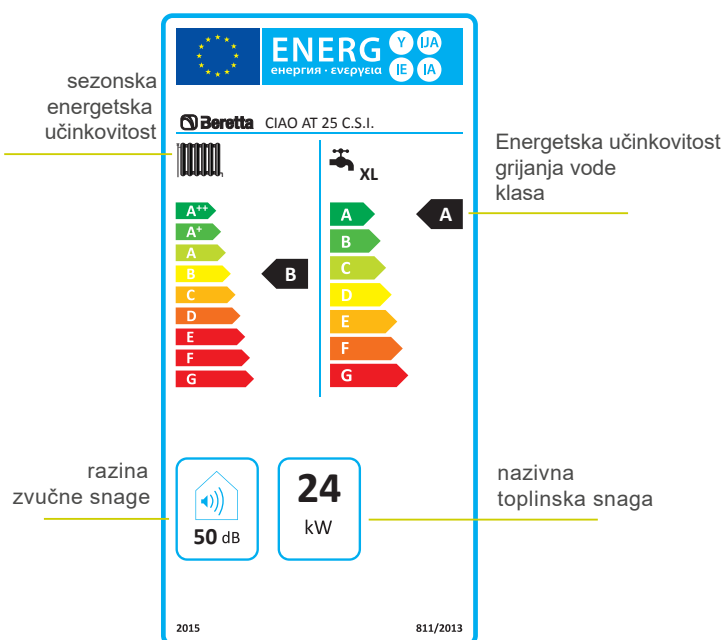
Objašnjenje:

- 1 Digitalni zaslon s pozadinskim osvjetljenjem
- 2 Uključeno / Isključeno / Ljeto / Zima / Ponovno postavljanje / Temperatura grijanja / "S.A.R.A. izbornik "funkcija"
- 3 Temperatura tople vode u kućanstvu i izbornik za aktiviranje predgrijavanja
- 4 Manometar

Ušteda energije, ušteda novca

Novo energetska označavanje koje je prema ErP direktivi uvedeno u rujnu 2015. za uređaje i sustave za proizvodnju grijanja i tople vode za domaćinstvo znači da su svi kotlovi i sustavi grijanja označeni na isti način kao i bijela tehnika, poput perilica rublja i hladnjaci.

Energetska označavanje omogućuje krajnjim korisnicima realne usporedbe različitih proizvoda. Odabirom proizvoda visoke učinkovitosti krajnji korisnici mogu sniziti račune za energiju pomažući u očuvanju okoliša.



Napomena: Vrijednosti na ovoj oznaci odnose se na CIAO AT 25 C.S.I.

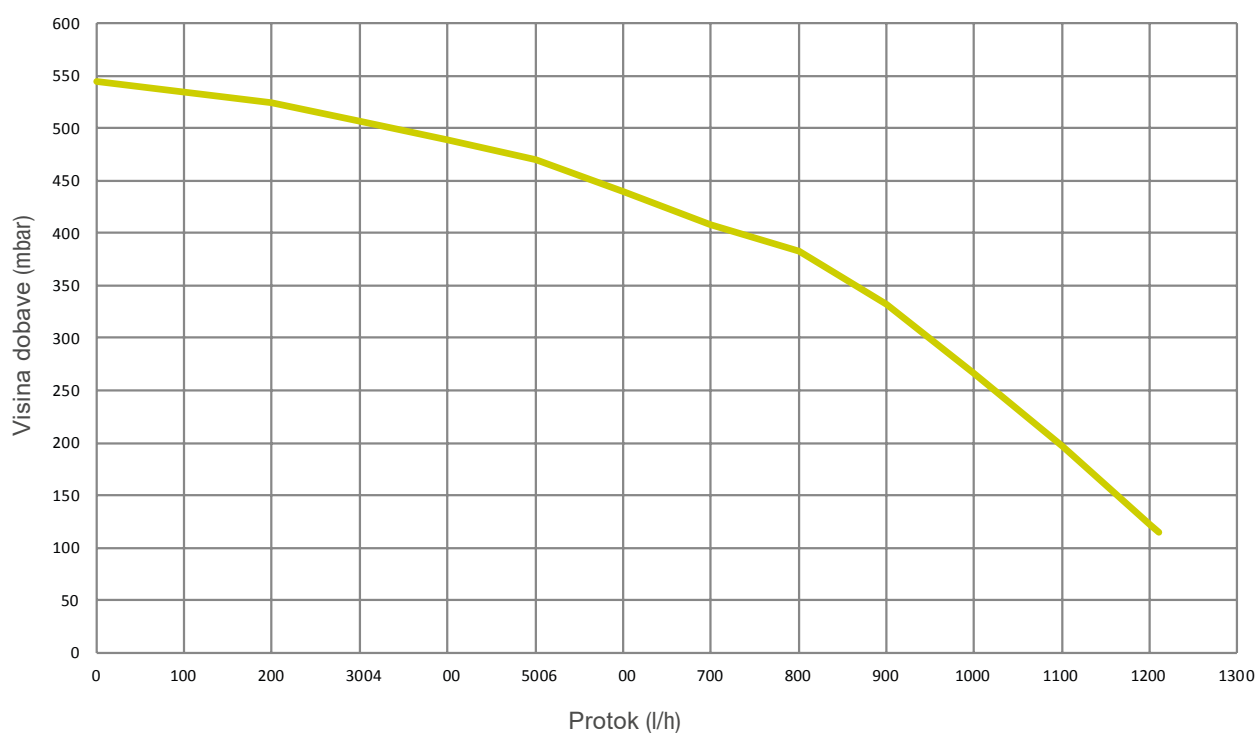
TEHNOLOGIJA

Crpka visoke učinkovitosti: optimizirana učinkovitost, mala potrošnja

Ciao AT ima novu sinkronu pumpu niske energije koja je u skladu s ErP direktivom. Zahvaljujući ovoj novoj tehnologiji, električni motor crpke nudi indeks energetske učinkovitosti niži od 0,20 što znači vrlo smanjenu potrošnju električne energije.



6 metara dobave D



H9 < BC @; => 5 'EI DF 5 J @ 5 B > 9

U^ \ ^ } a a e } a e { b } b i p a e A i } | a ^ A A
a e { a a a A a a } \ a a i { A
} | ^ a * | a a e a e } b e

S a a a a a a ^ d a a a a i a a
\ [] a ^ : a a a a a a a i } a a a a

P a \ [^] ^ * ^ o \ a a a a @ [] a a
] ~ [] a a A } \ a a i { A a i } * a a
} | : a a a i \ \ a a a } b e

V i [* { b } } a a ^ } a a a A } \ a a i { A
a a i } * a a i } | : a a a i \ \ a a a } b

W j | a a i b e \ a a i | [a a A } \ a a i { A
* a e [a a a a } [* a a a a * a a a [{ A
: a a a a a a a { | : a a a } b e

O ^ \ d a } a a a a a a a a i O

W * | a e ^ } a a \ | a a a a a a a a i { [| ^ * | a a a a a
\ [a a a * ^ A { [O ^ A a a a a a a a a a a a a a b \ [{ A
* [] a [{ A a a a } \ a a a a

U a i } A a a a a a [] a ^ : a a e

Izmjenjivač topline PTV-a
s funkcijom predgrijavanja

By-pass za centralno grijanje

Mjerno mjesto za ispitivanje dimnih plinova

Funkcija redukcije kondenzata (FRC)

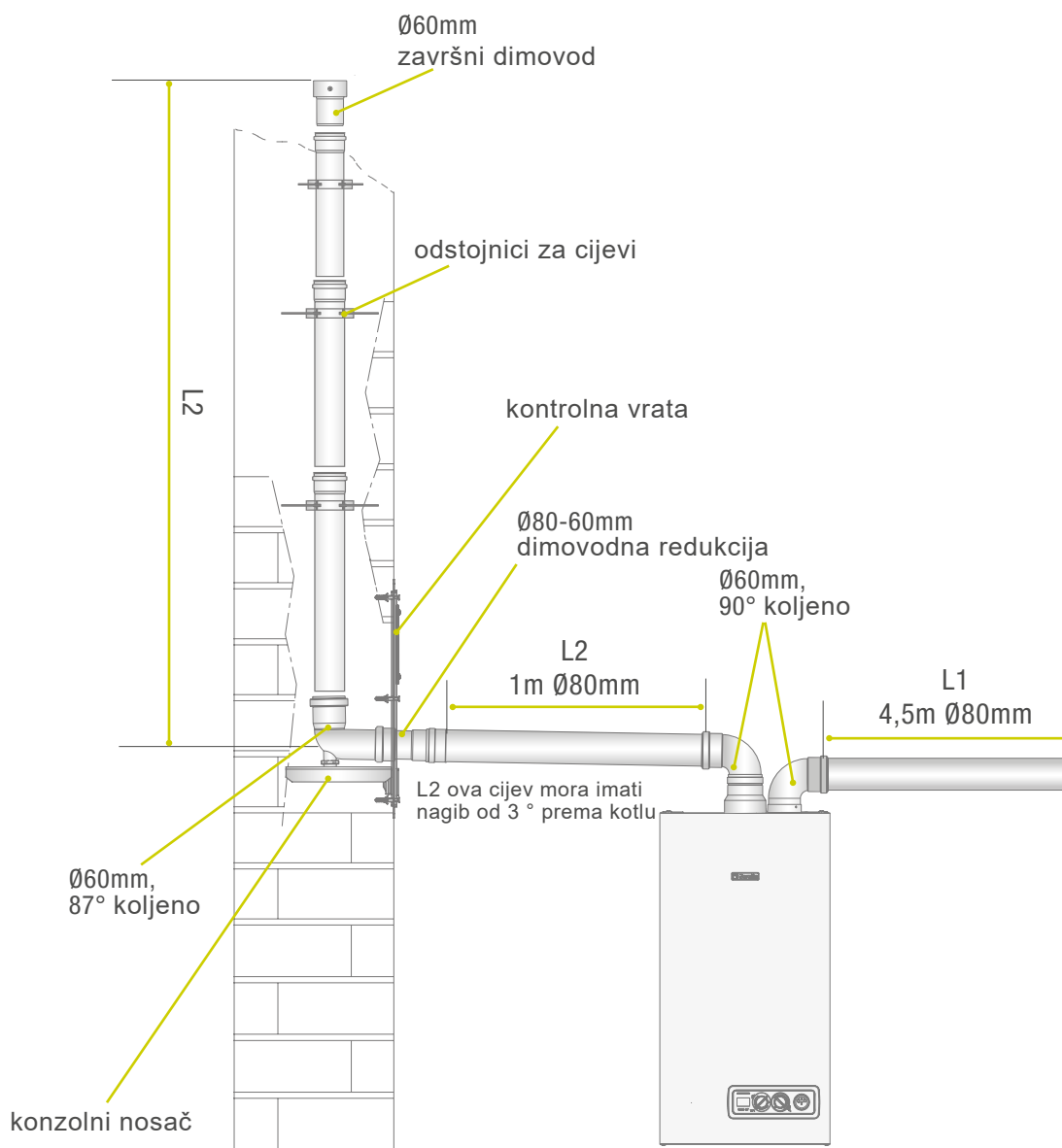


Ø60 mm DIMOVODNE MOGUĆNOSTI ZA UGRADNJU UNUTAR DIMNJAKA

Do 17 metara s unutarnjim dimnjacima Ø60!

Uz Ciao AT, instalacija unutarnjeg dimnjaka moguća je i za najteže dimnjake, zahvaljujući certifikatu za dimnjače od 60 mm, uz Ø80 mm, tradicionalno pogodne za ugradnju u dimnjak.

Glavne mogućnosti dimnih Ø60 mm dostupne su u međunarodnom katalogu Beretta, dok se detaljne naznake za maksimalne duljine dimnih plinova, koje se razlikuju prema snazi kotla, mogu naći u priručniku za instalaciju.



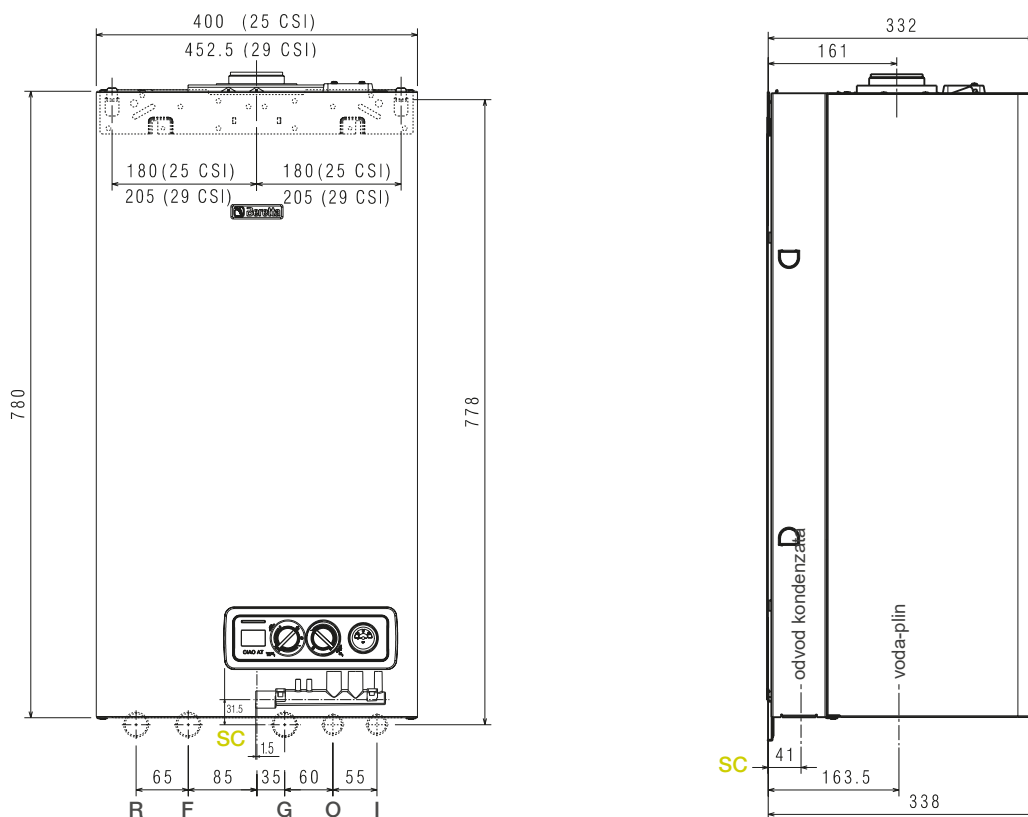
Ova shema ima samo indikacijsku svrhu.

Za sve konfiguracije dimnih plinova pogledajte trenutna lokalna i nacionalna pravila koja se odnose na dizajn i ugradnju.

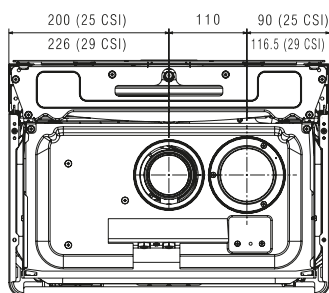
OBJAŠNENJE: SISTEM

- L1** 1 koljeno od 90° + 4,5 linearna metra
- L2** 1 koljeno od 90° + 1 linearni metar
- L3** Ciao AT 25 (max 17m); Ciao AT 29 (max 5m)

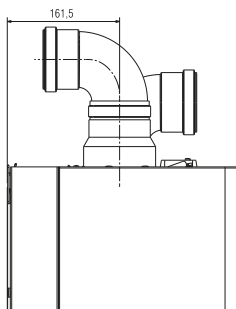
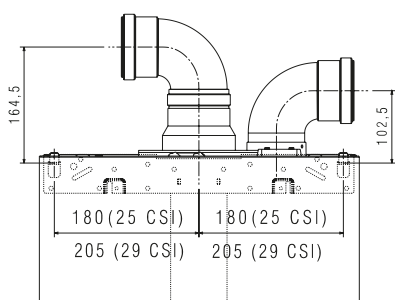
TEHNIČKI NACRTI



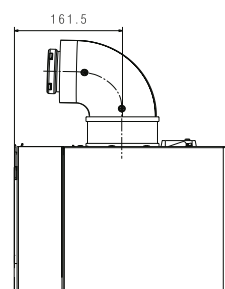
POGLED ODOZGORA



Ø 80
DUPLI SISTEM



Ø 60/100
KONCENTRIČNI SISTEM



Za sve dimne konfiguracije pogledajte trenutna lokalna i nacionalna pravila.

OBJAŠNJENJE: CENTRALNO GRIJANJE

R Povrat **F** Polaz **G** Plin

PTV

O Izlaz **I** Ulaz **SC** Odvod kondenzata

TEHNIČKI PODATCI

ZNAČAJKE I MODELI

		CIAO AT 25 C.S.I.	CIAO AT 29 C.S.I.
Funkcija uređaja		kombi bojler	kombi bojler
 SPECIFIKACIJE ENEGETSKOG OZNAČAVANJA (prema ErP regulativama)			
Klasa učinkovitosti sezonskog grijanja prostora		B	B
Klasa energetske učinkovitosti grijanja vode		A	A
Deklarirani profil opterećenja		XL	XL
Nazivna ogrijevna moć	kW	24	28
Snaga razine zvuka iznutra	dB	50	50
Energetska učinkovitost sezonskog grijanja prostora	%	86	86
Potrošnja pomoćne električne energije			
Pri punom opterećenju	W	90,0	75,0
Pri djelomičnom opterećenju	W	28,4	23,9
U mirovanju	W	2,0	2,0

OSTALI PODATCI

Grijanje - nazivna toplinska moć (Hi)	kW	25,00	29,00
Grijanje - nazivna izlazna toplina (80°-60° C)	kW	24,35	28,30
Grijanje - nazivna izlazna toplina(50°-30° C)	kW	25,90	29,93
Grijanje - minimalna toplinska moć (Hi)	kW	15,00	15,00
Grijanje - minimalna izlazna toplina (80°-60° C)	kW	14,25	14,28
Grijanje - minimalna izlazna toplina (50°-30° C)	kW	14,85	14,75
PTV nazivna moć(Hi)	kW	25,00	29,00
PTV maksimalni izlaz*	kW	25,00	29,00
PTV minimalna oć (Hi)	kW	9,50	9,90
PTV minimalni izlaz *	kW	9,50	9,90
Učinkovitost pri max. nazivnom izlazu(80°-60° C)	%	97,4	97,6
Učinkovitost pri min. nazivnom izlazu(80°-60° C)	%	95,0	95,2
Učinkovitost pri opterećenju 30% (47°C povrat)	%	95,2	95,8
Učinkovitost pri max. nazivnom izlazu (50°-30° C)	%	103,6	103,2
Učinkovitost pri min. nazivnom izlazu (50°-30° C)	%	99,0	98,3
Učinkovitost pri opterećenju30% (30°C povrat)	%	100,1	99,5
Klasa NOx		2	2
Maksimalna potrošnja	W	129	114
Potrošnja cirkulacijske crpke(1000 l/h)	W	39	39
Električna zaštita	IP	X5D	X5D

CENTRALNO GRIJANJE

Maksimalni tlak - temperatura	bar - °C	3 - 90	3 - 90
PTV			
Maksimalni - minimalni tlak	bar	6 - 0,15	6 - 0,15
PTV proizvodnja $\Delta T=25^{\circ}C$	l/min	14,3	16,6
Područje namještanja PTVa	°C	37-60	37-60

PRIKLJUČCI

Grijanje polaz/povrat/plin	Ø	3/4"	3/4"
PTV ulaz - izlaz	Ø	1/2"	1/2"

DIMOVDNE CIJENI I ULAZ ZRAKA

Max. duljina(sa koljenom 90°) konentrični dimovod 60-100mm	m	4,5	4,0
Max. duljina za koncentrični dimovod 80-125mm	m	11,0	9,0
Max. duljina za dvoji sistem 80+80mm	m	20+20	12+12

PLIN

Raspoložive vrste plina		prirodni, UNP**	prirodni, UNP**
-------------------------	--	-----------------	-----------------

* prosjek između različitih uvjeta rada u PTVu *

* UNP verzija dostupana s kompletom za pretvorbu (isporučuje se kao opcija)

Objašnjenje:

C Kombi model (Grijanje + PTV)



SCAN AND DISCOVER
Ciao AT

Trading Address:
Via Risorgimento, 23/A
23900 LECCO (LC)
Italy
Tel. +39 0341 277111
Fax +39 0341 277263
info@berettaboilers.com
www.berettaboilers.com

In order to improve its products, Beretta reserves the right to modify the characteristics and information shown in this brochure at any time and without advance warning. This brochure, therefore, cannot be considered as contractually binding on third parties.

JUPICO

Jupico d.o.o.

Martićeva 41, 10000 Zagreb
tel: +385 (0) 1 4633 742
fax: +385 (0) 1 4611 863
e-mail: info@beretta.com.hr
www.jupico.hr

 **Beretta**