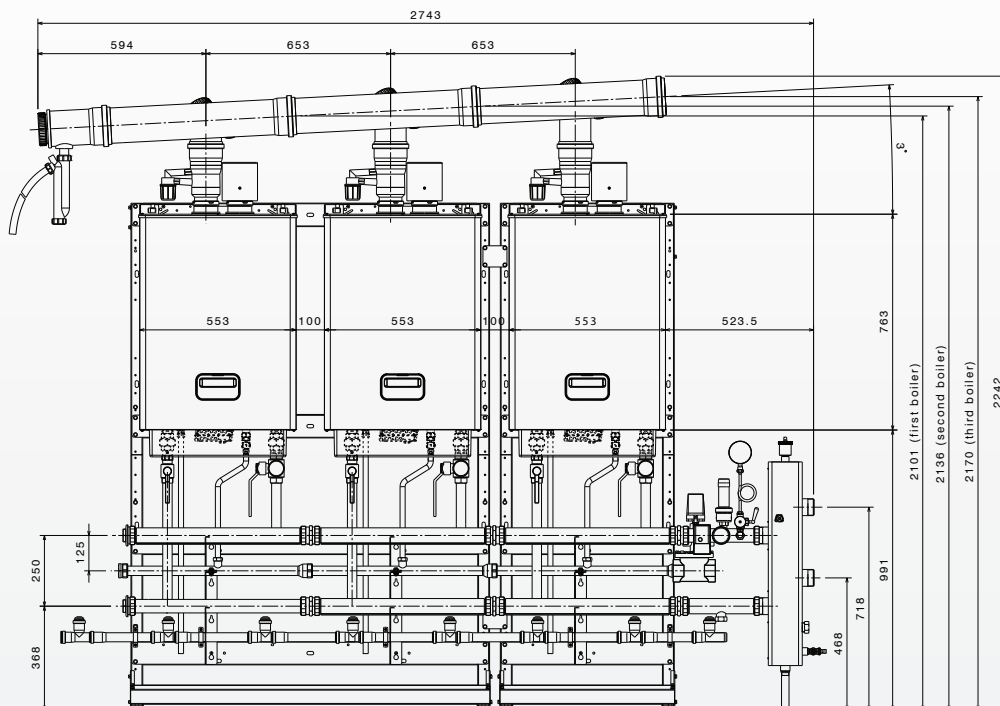


SAMOSTOJEĆI KOTLOVI POWER GREEN U LINIJI – PRIMJENA U KASKADI



Hidraulički dodatci i zaštitni uređaji – primjena u kaskadi

OZNAKA	OPIS	OZNAKA	OPIS
20028621	ISPESL hidraulička ventilska grupa (za primjenu u kaskadi)	20028623	Hidraulički kolektor za primjenu u kaskadi – 1 kotao
20028474	ISPESL zaštitni pribor	20046101	Nosač za 1 Power Green
20043895	Plinski sigurnosni blokadni ventil	20046100	Nosač za 2 Power Green
20028622	Pribor hidrauličkog kolektora/separatora (za primjenu u kaskadi)		

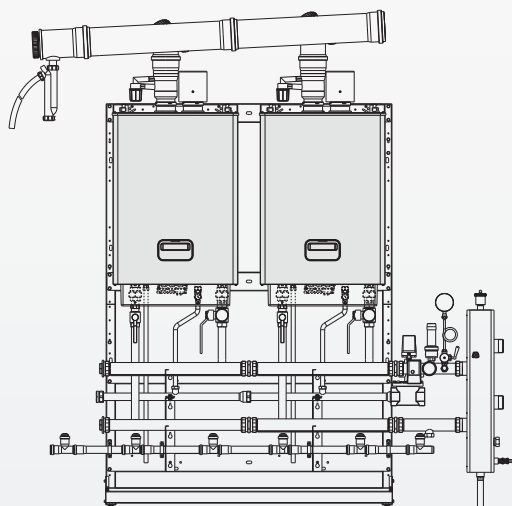
Električni dodatci i sučelja – primjena u kaskadi

20028618	Upravljački pribor za kaskadni solarni sustav	4043014	Vanjski osjetnik za primjenu u kaskadi
20028617	Ploča sučelja za primjenu u kaskadi – 1 kotao	4043013	Osjetnik temperature za spremnik TSV za primjenu u kaskadi
20029862	Sifon za kondenzat – pribor za zaštitu od smrzavanja	20008787	Solarni osjetnik za primjenu u kaskadi
1220639	Granični termostat za nisko temperaturne instalacije	20039196	Zaštitni osjetnik CO za kotlovnice

Dodatci za dimovod – primjena u kaskadi

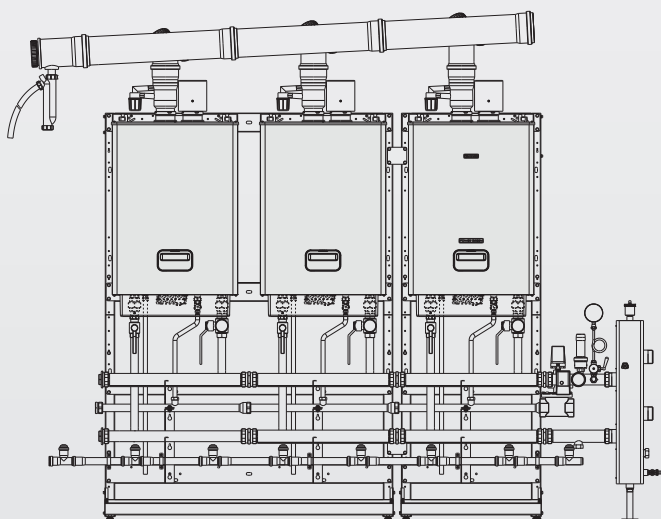
20028478	Usis zraka za instalacije tipa B23	20037415	Produžna cijev 1000 mm Ø 125
20028616	Kolektor dima Ø 125 za kaskadu - 2 kotla	20037416	Produžna cijev 2000 mm Ø 125
20028625	Kolektor dima za primjenu u kaskadi treći kotao	20037424	T-spojnicu Ø 125 s nadzornim otvorom
20037396	Koljeno 45° Ø 125	20037426	Konzole Ø 125 (5 kom)
20037405	Koljeno 90° Ø 125	20037429	Držak dimnjaka
20037413	Produžna cijev 500 mm Ø 125	20037431	Kapa dimnjaka

Konfiguracija samostojećeg kotla Power Green 100 u liniji*



- 2 Power Green 50 (oznaka 20006238)
- 1 Hidraulička ventilska grupa ISPEL za primjenu u kaskadi (oznaka 20028621)
- 1 Zaštitni pribor ISPEL (oznaka 20028474)
- 1 Plinski sigurnosno-blokadni ventil (oznaka 20043895)
- 1 Hidraulički kolektor/separator za primjenu u kaskadi (oznaka 20028622)
- 2 Hidraulički kolektor/separator za primjenu u kaskadi (oznaka 20028622)
- 1 Kolektor dima Ø 125 za primjenu u kaskadi – 2 kotla (oznaka 20028616)
- 2 Usis zraka za B23 (oznaka 20028478)
- 2 ploča sučelja za primjenu u kaskadi - 1 kotao (oznaka 20028617)
- 1 upravljački pribor za kaskadni solarni sustav (oznaka 20028618)
- 1 Vanjski osjetnik za primjenu u kaskadi (oznaka 4043014)
- 1 Nosači za 2 Power Green (oznaka 20046100)

Konfiguracija samostojećeg kotla Power Green 150 u liniji*



- 3 Power Green 50 (oznaka 20006238)
- 1 Hidraulička ventilska grupa ISPEL za primjenu u kaskadi (oznaka 20028621)
- 1 Zaštitni pribor ISPEL (oznaka 20028474)
- 1 Plinski sigurnosno-blokadni ventil (oznaka 20043895)
- 1 Hidraulički kolektor/separator za primjenu u kaskadi (oznaka 20028622)
- 3 Hidraulički kolektor/separator za primjenu u kaskadi (oznaka 20028623)
- 1 Kolektor dima Ø 125 za primjenu u kaskadi – 2 kotla (oznaka 20028616)
- 3 Usis zraka za B23 (oznaka 20028478)
- 1 kolektor dima Ø 125 za primjenu u kaskadi - treći kotao (oznaka 20028616)
- 3 ploča sučelja za primjenu u kaskadi - 1 kotao (oznaka 20028617)
- 1 upravljački pribor za kaskadni solarni sustav (oznaka 20028618)
- 1 Vanjski osjetnik za primjenu u kaskadi (oznaka 4043014)
- 1 Nosači za 1 Power Green (oznaka 20046100)
- 1 Nosači za 2 Power Green (oznaka 20046100)

* u slučaju ugradnje kotla Power Green u kaskadu ozbiljno se preporučuje ugraditi zaštitni osjetnik CO u kotlovnici (oznaka 20039196).