

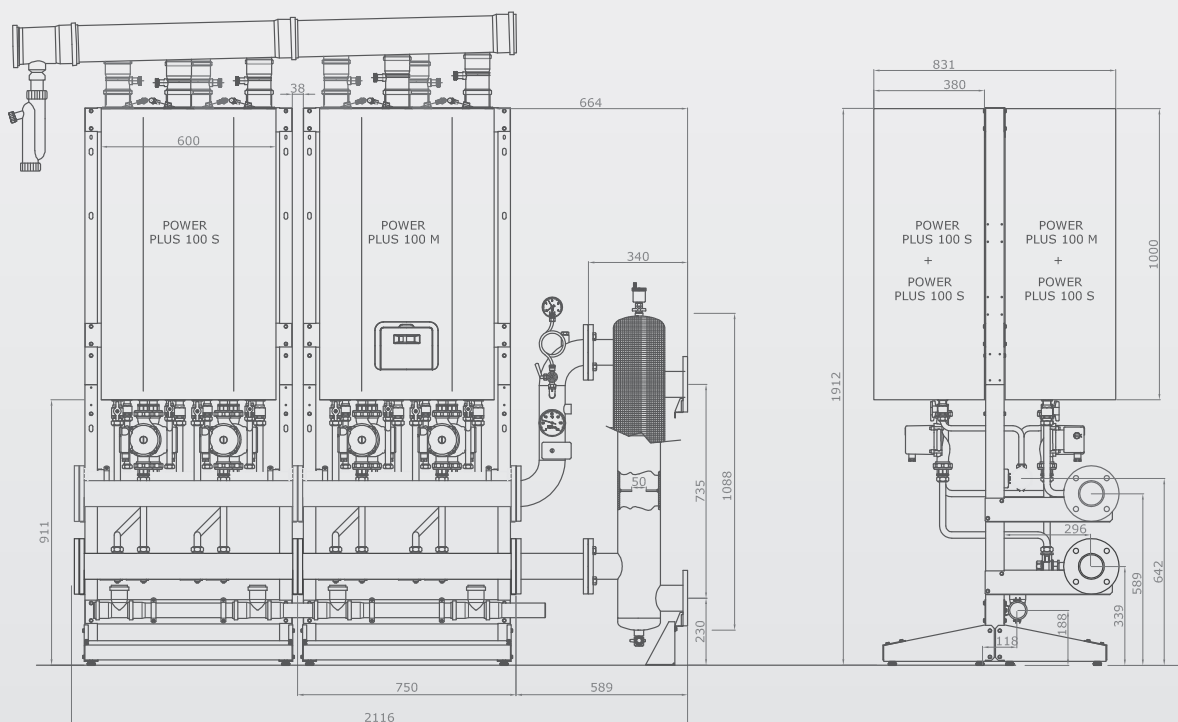
Modularni kondenzacijski kotlovi za komercijalnu primjenu do 400 kW

PRIMJENA SAMOSTOJEĆIH KOTLOVA POWER PLUS - UGRADNJA LEĐA NA LEĐA



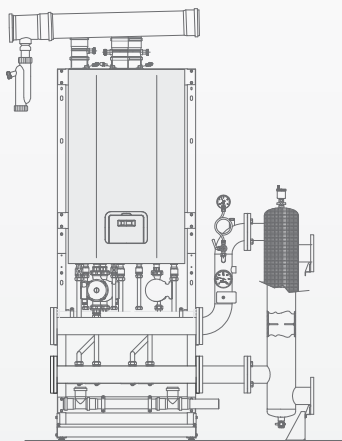
OZNAKA	OPIS
20009472	Nosač Power Plus (prednja ugradnja)
20009474	Pribor za stražnju ugradnju kotla Power Plus na slobodno stojeći nosač
20009439	Nosač hidraulička ventilska grupa do 400 kW za Power Plus
20009444	Slijepa prirubnica za hidrauličku ventilsku grupu (400 kW)
20009442	Nosač crpke s priborom (prednja) za nosač Power Plus
20046988	Crpka MALE SNAGE (prednja) s priborom ugradnja na nosač Power Plus
20009443	Crpka s priborom (stražnja) ugradnja na nosač Power Plus
20047022	Crpka MALE SNAGE (stražnja) s priborom ugradnja na nosač Power Plus
20009466	Hidraulički kolektor/separator - 150-200 kW
20009467	Hidraulički kolektor/separator - 250-400 kW
20009471	Hidraulička ventilska grupa
20009475	Zaštitni pribor ISPEL (400 kW maks.)
20009486	Plinski sigurnosno-blokadni ventil (100 kW maks.)
20009482	Plinski sigurnosno-blokadni ventil (200 kW maks.)
20009483	Plinski sigurnosno-blokadni ventil (400 kW maks.)
4030311	Kolektor dima Ø 125 za 50 kW
4030312	Kolektor dima Ø 125 za 100 kW
4030031	Pribor za dreniranje kondenzata Ø 125 sa slavinom
20017306	Kolektor dima za prednju/stražnju ugradnju

Cjelokupni popis dodataka i dimovoda za primjene kotla POWER PLUS je u ovom katalogu naveden u posebnom poglavlju POWER PLUS (stranice 72-77)



Primjer kaskade od 400 kW – ugradnja leđa na leđa

Kaskadna konfiguracija leđa na leđa 150 kW

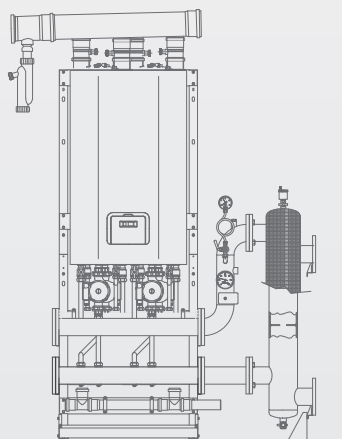


- 1 Power Plus 50 M (oznaka 20019155)
- 1 Power Plus 100 S (oznaka 20019309)
- 1 Daljinsko upravljanje (oznaka 1102379*)
- 1 Nosač Power Plus (prednja ugradnja) (oznaka 20009472)
- 1 Pribor za stražnju ugradnju kotla Power Plus na slobodno stojeći nosač (oznaka 20009474)

- 1 Nosač hidrauličke ventilske grupe do 400 kW za Power Plus (oznaka 20009439)
- 1 slijepa priрубnica za hidrauličku ventilsku grupu (400 kW) (oznaka 20009444)
- 1 Crpka s priborom (prednja) ugradnja na nosač Power Plus (oznaka 20009442)
ili 1 Crpka MALE SNAGE (prednja) s priborom ugradnja na nosač Power Plus
- 2 Crpka s priborom (stražnja) ugradnja na nosač Power Plus (oznaka 20009443)
ili 2 Crpka MALE SNAGE (prednja) s priborom ugradnja na nosač Power Plus
- 1 Hidraulički kolektor/separator - 150-200 kW (oznaka 20009466)
- 1 Hidraulička ventilska grupa ISPEL (oznaka 20009471)
- 1 Zaštitni pribor ISPEL (400 kW maks.) (oznaka 20009475*)
- 1 Plinski sigurnosno-blokadni ventil (200 kW maks.) (oznaka 20009482*)
- 1 Kolektor dima Ø 125 za 50 kW (oznaka 4030311)
- 1 Kolektor dima Ø 125 for 100 kW (oznaka 4030312)
- 2 Pribor za dreniranje kondenzata Ø125 sa slavinom (oznaka 4030031)
- 1 Kolektor dima za prednju/stražnju ugradnju (oznaka 20017306)

* OPCIJSKA komponenta

Kaskadna konfiguracija leđa na leđa 200 kW

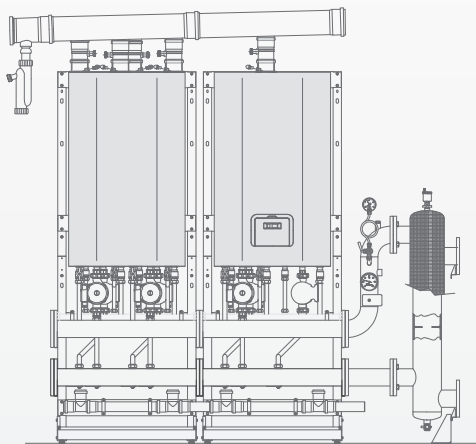


- 1 Power Plus 100 M (oznaka 20019200)
- 1 Power Plus 100 S (oznaka 20019309)
- 1 Daljinsko upravljanje (oznaka 1102379*)
- 1 Nosač Power Plus (prednja ugradnja) (oznaka 20009472)
- 1 Pribor za stražnju ugradnju kotla Power Plus na slobodno stojeći nosač (oznaka 20009474)

- 1 Nosač hidrauličke ventilske grupe do 400 kW za Power Plus (oznaka 20009439)
- 1 slijepa priрубnica za hidrauličku ventilsku grupu (400 kW) (oznaka 20009444)
- 2 Crpka s priborom (prednja) ugradnja na nosač Power Plus (oznaka 20009442)
ili 2 Crpka MALE SNAGE (prednja) s priborom ugradnja na nosač Power Plus
- 2 Crpka s priborom (stražnja) ugradnja na nosač Power Plus (oznaka 20009443)
ili 2 Crpka MALE SNAGE (prednja) s priborom ugradnja na nosač Power Plus
- 1 Hidraulički kolektor/separator - 150-200 kW (oznaka 20009466)
- 1 Hidraulička ventilska grupa ISPEL (oznaka 20009471)
- 1 Zaštitni pribor ISPEL (400 kW maks.) (oznaka 20009475*)
- 1 Plinski sigurnosno-blokadni ventil (200 kW maks.) (oznaka 20009482*)
- 2 Kolektor dima Ø 125 for 100 kW (oznaka 4030312)
- 2 Pribor za dreniranje kondenzata Ø125 sa slavinom (oznaka 4030031)
- 1 Kolektor dima za prednju/stražnju ugradnju (oznaka 20017306)

* OPCIJSKA komponenta

Kaskadna konfiguracija leđa na leđa 250 kW

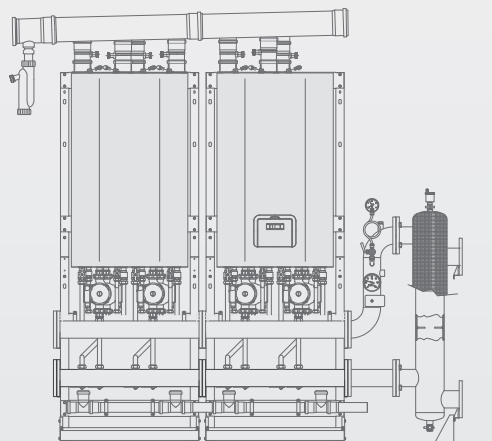


- 1 Power Plus 50 M (oznaka 20019155)
- 2 Power Plus 100 S (oznaka 20019309)
- 1 remote control (code 1102379*)
- 2 Power Plus rig (front mounting) (code 20009472)
- 2 rear mounting kit for Power Plus free-standing rig (code 20009474)

- 2 Nosač hidrauličke ventilske grupe do 400 kW za Power Plus (oznaka 20009439)
- 1 slijepa prirubnica za hidrauličku ventilsku grupu (400 kW) (oznaka 20009444)
- 3 Crpka s priborom (prednja) ugradnja na nosač Power Plus (oznaka 20009442)
ili 3 Crpka MALE SNAGE (prednja) s priborom ugradnja na nosač Power Plus
- 2 Crpka s priborom (stražnja) ugradnja na nosač Power Plus (oznaka 20009443)
ili 2 Crpka MALE SNAGE (prednja) s priborom ugradnja na nosač Power Plus
- 1 Hidraulički kolektor/separator - 250-400 kW (oznaka 20009467)
- 1 Hidraulička ventilska grupa ISPEL (oznaka 20009471)
- 1 Zaštitni pribor ISPEL (400 kW maks.) (oznaka 20009475*)
- 1 Plinski sigurnosno-blokadni ventil (400 kW maks.) (oznaka 20009483*)
- 1 Kolektor dima Ø 125 za 50 kW (oznaka 4030311)
- 2 Kolektor dima Ø 125 for 100 kW (oznaka 4030312)
- 2 Pribor za dreniranje kondenzata Ø125 sa slavinom (oznaka 4030031)
- 1 Kolektor dima za prednju/stražnju ugradnju (oznaka 20017306)

* OPCIJSKA komponenta

Kaskadna konfiguracija leđa na leđa 300 kW

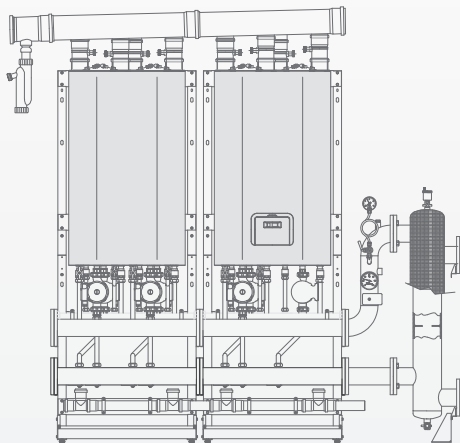


- 1 Power Plus 100 M (oznaka 20019200)
- 2 Power Plus 100 S (oznaka 20019309)
- 1 Daljinsko upravljanje (oznaka 1102379*)
- 2 Nosač Power Plus (prednja ugradnja) (oznaka 20009472)

- 2 Pribor za stražnju ugradnju kotla Power Plus na slobodno stojeći nosač (oznaka 20009474)
- 2 Nosač hidrauličke ventilske grupe do 400 kW za Power Plus (oznaka 20009439)
- 1 slijepa prirubnica za hidrauličku ventilsku grupu (400 kW) (oznaka 20009444)
- 4 Crpka s priborom (prednja) ugradnja na nosač Power Plus (oznaka 20009442)
ili 4 Crpka MALE SNAGE (prednja) s priborom ugradnja na nosač Power Plus
- 2 Crpka s priborom (stražnja) ugradnja na nosač Power Plus (oznaka 20009443)
ili 2 Crpka MALE SNAGE (prednja) s priborom ugradnja na nosač Power Plus
- 1 Hidraulički kolektor/separator - 250-400 kW (oznaka 20009467)
- 1 Hidraulička ventilska grupa ISPEL (oznaka 20009471)
- 1 Zaštitni pribor ISPEL (400 kW maks.) (oznaka 20009475*)
- 1 Plinski sigurnosno-blokadni ventil (400 kW maks.) (oznaka 20009483*)
- 3 Kolektor dima Ø 125 for 100 kW (oznaka 4030312)
- 2 Pribor za dreniranje kondenzata Ø125 sa slavinom (oznaka 4030031)
- 1 Kolektor dima za prednju/stražnju ugradnju (oznaka 20017306)

* OPCIJSKA komponenta

Kaskadna konfiguracija leđa na leđa 350 kW

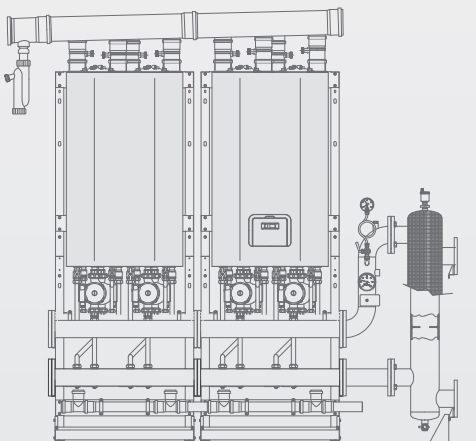


- 1 Power Plus 50 M (oznaka 20019155)
- 3 Power Plus 100 S (oznaka 20019309)
- 1 Daljinsko upravljanje (oznaka 1102379*)
- 2 Nosač Power Plus (prednja ugradnja)(oznaka 20009472)
- 2 Pribor za stražnju ugradnju kotla Power Plus na slobodno stojeći nosač (oznaka 20009474)

- 2 Nosač hidrauličke ventilske grupe do 400 kW za Power Plus (oznaka 20009439)
- 1 slijepa priрубnica za hidrauličku ventilsku grupu (400 kW) (oznaka 20009444)
- 3 Crpka s priborom (prednja) ugradnja na nosač Power Plus(oznaka 20009442) ili 3 Crpka MALE SNAGE (prednja) s priborom ugradnja na nosač Power Plus
- 4 Crpka s priborom (stražnja) ugradnja na nosač Power Plus(oznaka 20009443) ili 4 Crpka MALE SNAGE (prednja) s priborom ugradnja na nosač Power Plus
- 1 Hidraulički kolektor/separator - 250-400 kW (oznaka 20009467)
- 1 Hidraulička ventilska grupa ISPEL (oznaka 20009471)
- 1 Zaštitni pribor ISPEL (400 kW maks.) (oznaka 20009475*)
- 1 Plinski sigurnosno-blokadni ventil (400 kW maks.) (oznaka 20009483*)
- 1 Kolektor dima Ø 125 za 50 kW (oznaka 4030311)
- 3 Kolektor dima Ø 125 for 100 kW (oznaka 4030312)
- 2 Pribor za dreniranje kondenzata Ø125 sa slavinom (oznaka 4030031)
- 1 Kolektor dima za prednju/stražnju ugradnju (oznaka 20017306)

* OPCIJSKA komponenta

Kaskadna konfiguracija leđa na leđa 400 kW



- 1 Power Plus 100 M (oznaka 20019200)
- 3 Power Plus 100 S (oznaka 20019309)
- 1 Daljinsko upravljanje (oznaka 1102379*)
- 2 Nosač Power Plus (prednja ugradnja)(oznaka 20009472)
- 2 Pribor za stražnju ugradnju kotla Power Plus na slobodno stojeći nosač (oznaka 20009474)

- 2 Nosač hidrauličke ventilske grupe do 400 kW za Power Plus (oznaka 20009439)
- 1 slijepa priрубnica za hidrauličku ventilsku grupu (400 kW) (oznaka 20009444)
- 4 Crpka s priborom (prednja) ugradnja na nosač Power Plus(oznaka 20009442) ili 4 Crpka MALE SNAGE (prednja) s priborom ugradnja na nosač Power Plus
- 4 Crpka s priborom (stražnja) ugradnja na nosač Power Plus(oznaka 20009443) ili 4 Crpka MALE SNAGE (prednja) s priborom ugradnja na nosač Power Plus
- 1 Hidraulički kolektor/separator - 250-400 kW (oznaka 20009467)
- 1 Hidraulička ventilska grupa ISPEL (oznaka 20009471)
- 1 Zaštitni pribor ISPEL (400 kW maks.) (oznaka 20009475*)
- 1 Plinski sigurnosno-blokadni ventil (400 kW maks.) (oznaka 20009483*)
- 4 Kolektor dima Ø 125 za 100 kW (oznaka 4030312)
- 2 Pribor za dreniranje kondenzata Ø125 sa slavinom (oznaka 4030031)
- 1 Kolektor dima za prednju/stražnju ugradnju (oznaka 20017306)

* OPCIJSKA komponenta