

## Modularni kondenzacijski kotlovi do 400 kW za komercijalnu primjenu

### POWER PLUS



- Učinkovitost ★ ★ ★ ★ prema Europskoj direktivi EEC 92/42
- Minimalna emisija zagađivača: klasa 5 (UNI EN 677)
- Plamenik s predmiješanjem: niska emisija NOx klasa 5 (EN 677)
- Ugrađena regulacija topline s vanjskim osjetnikom u standardnoj isporuci
- Mogućnost kombiniranja kotlova Power Plus u zidne ili samostojeće kaskadne sustave
- Modulirana i modularna regulacija snage
- Automatska potpala plamenika prema određenom redosljedu
- Istovremeno upravljanje s tri različita kruga, od kojih svaki radi na drugoj temperaturi (spremnik TSV, visoko temperaturni krug, nisko temperaturni krug)
- Automatsko prebacivanje ljeto/zima
- Funkcija zaštite od legionele (samo uz daljinsko upravljanje)
- Raspoloživi brojni dodatci za kompletnu konfiguraciju kaskade
- Može preraditi za UNP pomoću pribora u standardnoj isporuci

Otvoreno ložište / Zatvoreno ložište pomoću posebnog pribora

Učinkovitost ★ ★ ★ ★ Dir. 92/42/EEC

#### Kotlovi samo za grijanje

OZNAKA	PLIN	OPIS	DIMENZIJE V x D x Š (mm)	ULAZNA TOPLINA (kW) HS	ULAZNA TOPLINA (kW) HI
20019155	NG	POWER PLUS 50 MASTER*	1000 x 600 x 380	50	45
20019200	NG	POWER PLUS 100 MASTER**	1000 x 600 x 380	100	90
20019309	NG	POWER PLUS 100 SLAVE**	1000 x 600 x 380	100	90

\* Model od 50 kW se sastoji od jednog kotla

\*\* Modeli 100 kW se sastoje od dva kotla

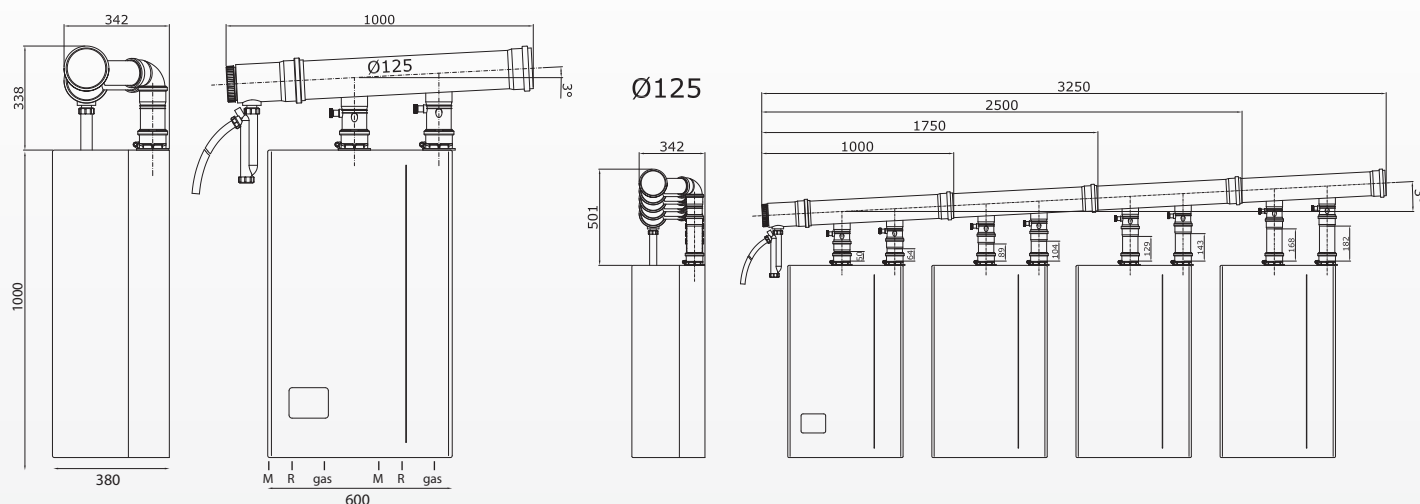
#### Posebni dodatci

OZNAKA	OPIS	OZNAKA	OPIS
4030311	Kolektor dima Ø125 za 50kW	1102449	Pribor za dovod zraka za Power Plus 100 kW
4030312	Kolektor dima Ø125 za 100kW	1102379	Daljinska upravljačka ploča
4030031	Pribor za odvod kondenzata Ø125 sa slavonom	1102869	Pribor za krug niske temperature
20017306	Kolektor dima za prednju/stražnju ugradnju Ø125/160	1103059	Osjetnik za spremnik TSV
4030019	Kolektor dima Ø160 za 50kW	1102579	Slijepa priрубnica 3"
4030037	Kolektor dima Ø160 za 100kW	1102589	Priрубnica 3"
4030018	Pribor za odvod kondenzata Ø160 sa slavonom	1102459	Adapter dimovoda Ø50/80
1102439	Pribor za dovod zraka za Power Plus 50 kW	20016110	Pribor za vođenje zona (master)

Cjelokupni popis dodataka i dimovoda za primjene kotla POWER PLUS je u ovom katalogu naveden u posebnom poglavlju POWER PLUS (stranice 72-77)

# Modularni kondenzacijski kotlovi za komercijalnu primjenu do 400 kW

## POWER PLUS



### SPECIFIKACIJE

		Power Plus 50 M	Power Plus 100 M	Power Plus 100 S	
gorivo		G20 - G30 - G31			
Kategorija uređaja		II2H3+			
Tip uređaja		B23 - B53 - C13x - C33x - C43x - C53x - C63 - C63x - C83			
Ulazna toplina ref. HHV (min - maks.)	G20	16,3 - 50	16,3 - 100	16,3 - 100	kW
Ulazna toplina ref. NHV (min - maks.)	G20	15 - 45	15 - 90	15 - 90	kW
Korisna izlazna toplina (80°/60°C) (min - maks.)		14,8 - 44,2	14,8 - 88,3	14,8 - 88,3	kW
Korisna izlazna toplina (50°/30°C) (min - maks.)		16,3 - 48,5	16,3 - 96,8	16,3 - 96,8	kW
Učinkovitost ref. NHV (80°C/60°C)		98,2	98,2	98,2	%
Učinkovitost ref. NHV (50°C/30°C)		107,7	107,7	107,7	%
Učinkovitost kod 30% ref. NHV (80°C/60°C)			98,7		%
Učinkovitost kod 30% ref. NHV (50°C/30°C)			108,7		%
Gubitci kroz dimnjaku pri radu plamenika			1,3		%
Gubitci kroz dimnjak uz ugašeni plamenik			0,1		%
Gubitci kroz kućište (Ts=70°C)			0,5		%
Temperatura dima		Povratna temp. + 5			°C
CO2 na minimumu - maksimumu	G20		9,0 - 9,0		%
CO2 na minimumu - maksimumu	G30 - G31		10,4 - 10,4		%
CO bez zraka na minimumu - maksimumu manji od			11 - 91		mg/kWh
Klasa NOx			5		
Protok zraka	G20	58,78	117,56	117,56	Nm3/h
Protok zraka	G30 - G31	58,59	117,18	117,18	Nm3/h
Protok dima	G20	71,04	142,08	142,08	Nm3/h
Protok dima	G30 - G31	71,76	143,52	143,52	Nm3/h
Maseni protok dima (maks.-min)	G20	20,57 - 6,60	41,14 - 6,60	41,14 - 6,60	gr/s
Maseni protok dima (maks.-min)	G30 - G31	20,52 - 6,85	41,04 - 6,85	41,04 - 6,85	gr/s
Raspoloživa dobavna visina ventilatora kotla bez cijevi	pri min. izlazu topline	50	50	50	Pa
	pri maks. izlazu topline	560	560	560	Pa
Raspoloživa dobavna visina ventilatora kotla iza prigušnice (1)	pri min. izlazu topline	40	40	40	Pa
	pri maks. izlazu topline	490	490	490	Pa
Minimalni radni tlak, centralno grijanje			0,5		bar
Maksimalni radni tlak, centralno grijanje			6		bar
Maksimalna dozvoljena temperatura			90		°C
Područje namještanja temperature kotla (± 3 °C)			20 - 80		°C
Količina vode		5	10	10	l
Električno napajanje			230 - 50		V-Hz
Maksimalna ulazna snaga		80	160	160	W
Stupanj zaštite			X0D		IP
Količina kondenzata		7,2	14,4	14,4	kg/h
Maks. razina buke / min izlaz topline (2)		57,1/48,2	58,9/49,0	58,9/49,0	dBA

(1) Vrijednosti dobivene s prirubnicom s kojom je kotao homologiran.

(2) Vrijednost dobivena na udaljenosti od 1 m od uređaja, na visini 1.5 m, s pozadinskom bukom od 36.5 dBA.